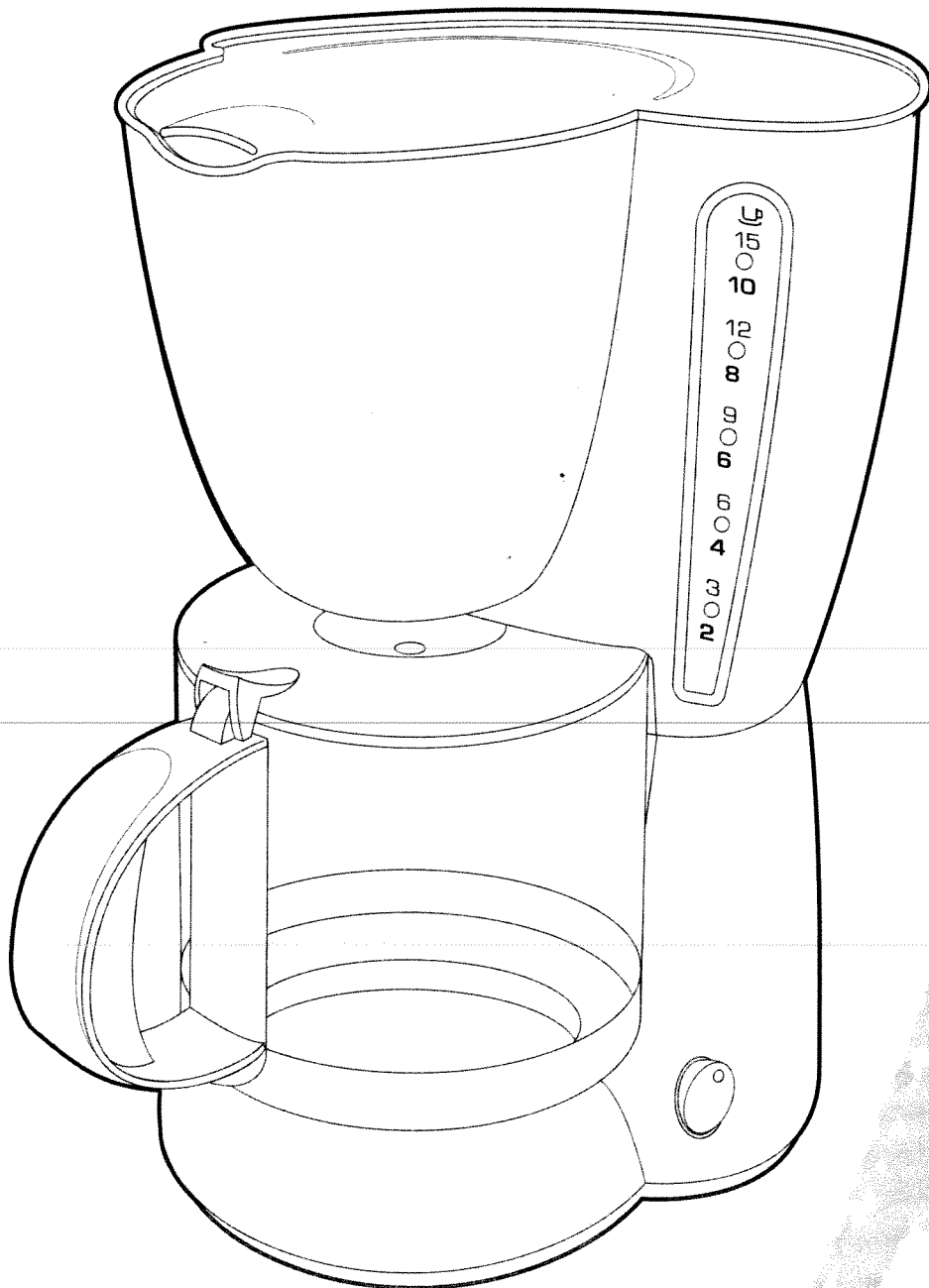
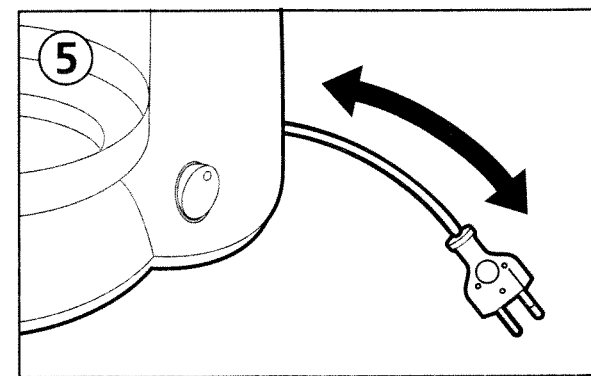
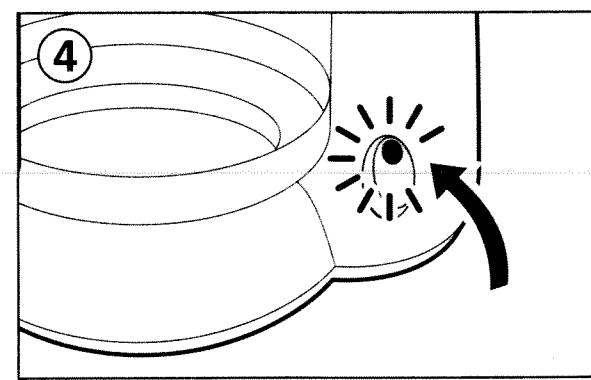
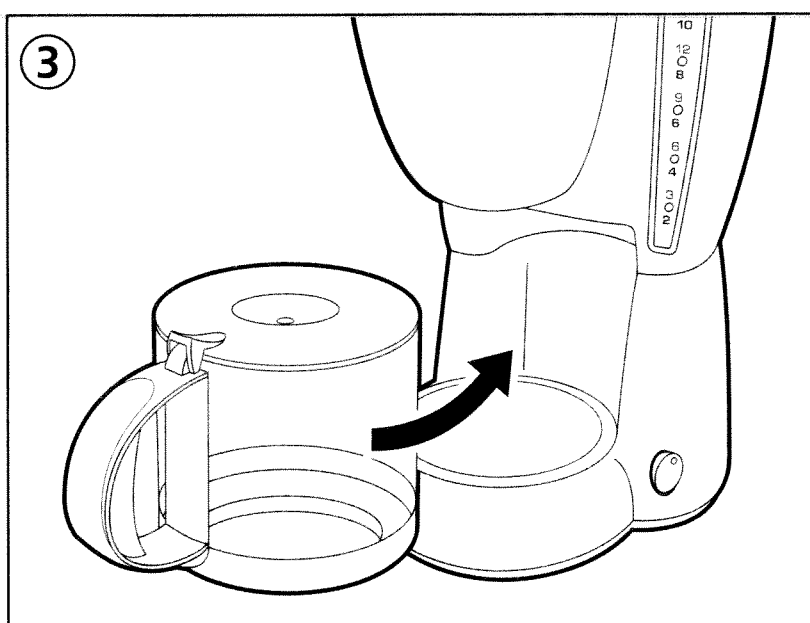
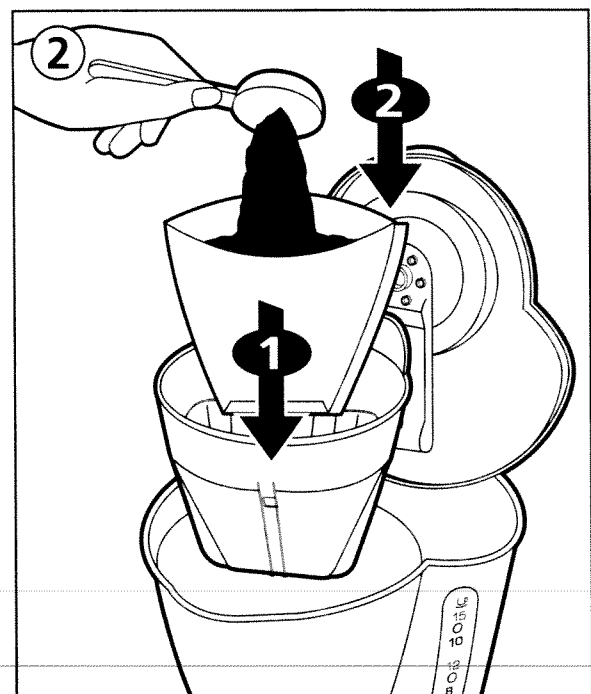
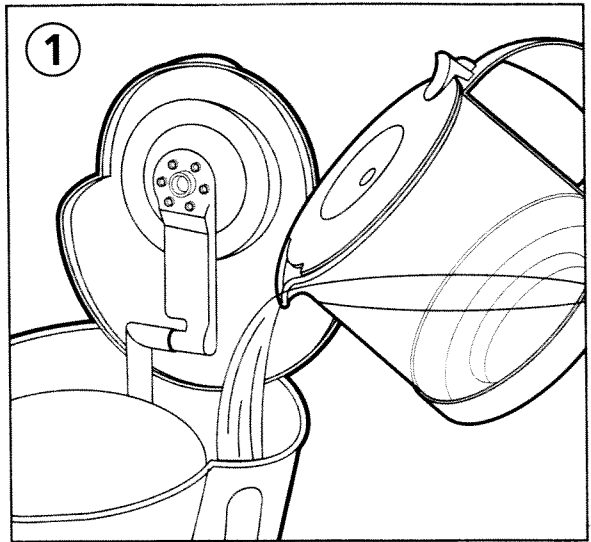
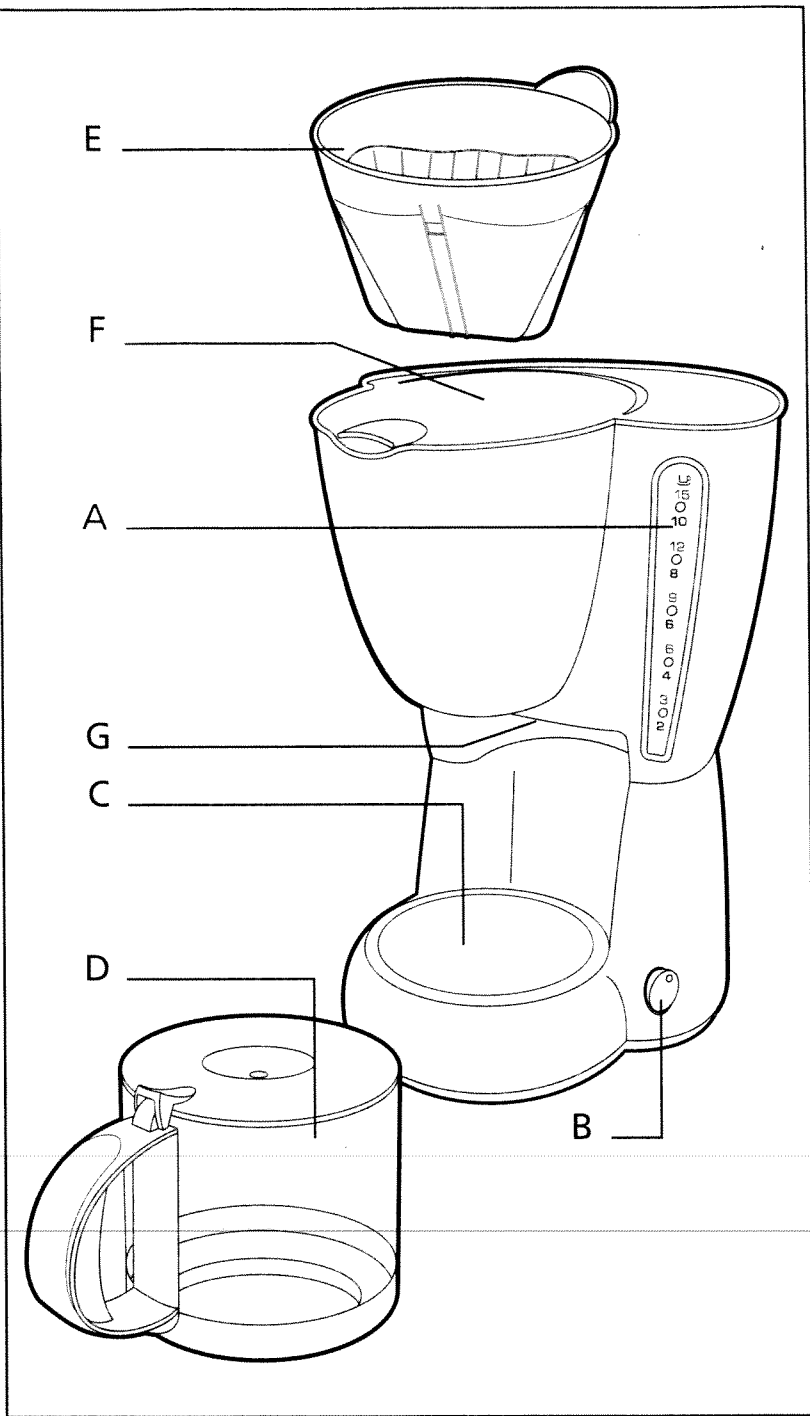


*Divinys CM*

# Moulinex



[www.moulinex.com](http://www.moulinex.com)



Фирма «Мулинекс» благодарит вас за то, что вы предпочли ее изделие, и напоминает, что ваш электроприбор предназначен исключительно для приготовления кофе.

## Меры безопасности

- **Перед включением прибора внимательно прочтите инструкцию и сохраните ее для справок во время дальнейшего использования: фирма «Мулинекс» не несет никакой ответственности за не соответствующее инструкции использование прибора.**
- **Не оставляйте прибор без присмотра в местах, доступных для детей. Дети и инвалиды могут пользоваться прибором только под контролем.**
- Убедитесь, что рабочее напряжение прибора соответствует напряжению электросети.
- Данный прибор должен в обязательном порядке включаться в сетевую розетку с заземлением.

**Любая ошибка при подключении прибора аннулирует действие гарантии.**

- Ваш прибор предназначен исключительно для бытового использования в помещении.
- По окончании использования и перед чисткой обязательно отключайте прибор.
- Не тяните за шнур питания, чтобы отключить прибор от сети.
- Запрещается использовать неисправный или поврежденный прибор. Любая техническая операция с прибором, за исключением чистки или текущего обслуживания, выполняется в техническом центре фирмы «Мулинекс» (см. перечень, приведенный в инструкции).
- Запрещается погружать прибор, шнур питания и штепсель в воду или другую жидкость.
- Следите, чтобы дети не могли дотянуться до висящего шнура питания прибора.
- Следите, чтобы шнур питания не находился вблизи или в контакте с нагревающимися поверхностями работающего прибора, поблизости от источников тепла или острых углов.
- Запрещается ставить колбу (любой модели) на горелку газовой или электрической плиты.
- Запрещается использовать прибор с поврежденным шнуром питания или штепселем. По соображениям безопасности

их замена выполняется только в техническом центре фирмы «Мулинекс» (см. перечень, приведенный в инструкции).

- В целях вашей собственной безопасности используйте только принадлежности и запасные части фирмы «Мулинекс», предназначенные для данного прибора.
- Во время работы кофеварки держатель фильтра должен быть **обязательно** закрыт крышкой (**F**).
- Перед тем, как заливать воду в прибор, дайте ему остыть.
- Во избежание переполнения держателя фильтра не забывайте закрывать колбу крышкой: без этого команда «удержание капель» не работает.
- Все приборы нашей марки проходят очень строгий контроль качества. При проведении испытаний приборы выбираются произвольно, чем могут быть вызваны следы использования на новом приборе.

## Порядок работы

- Перед первым использованием один раз прокипятите в кофеварке воду, залив полный резервуар, но не загружая молотый кофе.
  - ① - Заполните резервуар (**A**) холодной водой до нужного уровня (на стенку резервуара нанесена градуированная шкала с указаниями количества воды для больших и маленьких чашек).
  - ② - Заполните молотым кофе бумажный фильтр № 4, установленный в съемном держателе фильтра (**E**).
  - Закройте держатель фильтра крышкой (**F**).
  - ③ - Установите колбу (**D**) на мармит (**C**).
  - ④ - С помощью переключателя (**B**) включите прибор: загорается световой индикатор.
- Примечания
- Ваша кофеварка оснащена **системой удержания капель**, что позволяет вам налить чашку кофе во время работы прибора. После этого сразу же поставьте колбу на место во избежание выплескивания воды.
  - По окончании рабочего цикла кофеварка автоматически переходит в режим поддержания в горячем состоянии.
  - ⑤ - Длину шнура питания можно отрегулировать, поместив его под прибор.

## Техобслуживание

Для гарантии бесперебойной работы прибора необходимо регулярно выполнять операцию по удалению накипи:

- после каждых 80 рабочих циклов в случае мягкой воды (приблизительно раз в два месяца),
- после каждых 40 рабочих циклов в случае жесткой воды (приблизительно раз в месяц).

**Для удаления накипи можно использовать:**

- либо одну дозу средства для удаления накипи, растворенного в 2 чайных чашках воды (приблизительно 300 мл),
- либо 2 чайных чашки белого спиртового уксуса.
- Залейте жидкость в резервуар и включите кофеварку, при помощи переключателя, установив его в положение «В» («Вкл.»).
- Дождитесь, пока в колбу стечет жидкость в объеме одной чашки и выключите прибор. Оставьте прибор заполненным жидкостью в течение часа.
- Снова включите кофеварку до окончания процесса стекания жидкости.
- Промойте кофеварку, выполнив 2-3 рабочих цикла, полностью заполнив резервуар чистой водой.

**Внимание! Храните средство для удаления накипи в местах, недоступных для детей.**

**Гарантия не распространяется на приборы, которые плохо работают в результате образования накипи.**

## Чистка

- Оботрите корпус прибора влажной губкой.
- Колбу и держатель фильтра можно мыть в верхней корзине посудомоечной машины.

## Что делать, если прибор не работает?

- Проверьте правильность подключения прибора к сети.
- Убедитесь, что световой индикатор переключателя горит.
- **Вода стекает слишком долго или прибор издает сильный шум:**
- Очистите прибор от накипи.

· **Вода переливается из держателя фильтра:**

- Проверьте правильность установки держателя фильтра.
- Проверьте правильность установки бумажного фильтра.
- Колба плохо установлена.
- Кофе слишком сильно или недостаточно смолот.

## Принадлежности

- Колба без защитного кольца, белая: A15B09.
- Колба без защитного кольца, желтая: A15B0A.
- Колба с защитным кольцом, белая: A15B0B.
- Колба с защитным кольцом, желтая: A15B0C.