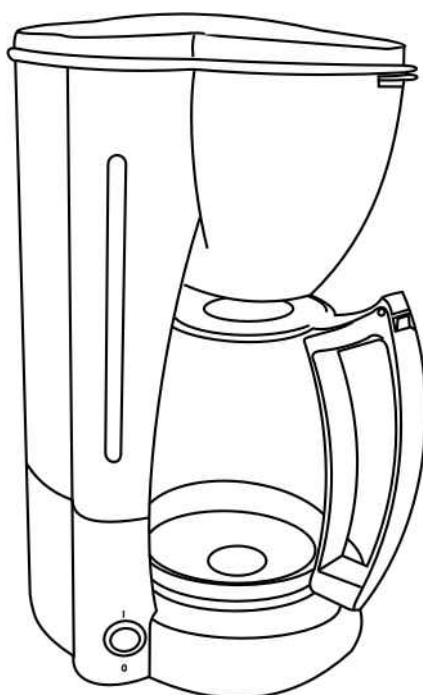


GB	COFFEE MAKER.....	4
RUS	КОФЕВАРКА .....	5
CZ	KÁVOVAR.....	6
BG	КАФЕМАШИНА.....	7
PL	EKSPRES DO KAWY.....	8
RO	FILTRU DE CAFEA.....	9
UA	КАВОВАРКА.....	10
SCG	АУТОМАТ ЗА КАФУ .....	11
EST	KOHVIMASIN .....	12
LV	KAFIJAS KATLS.....	13
LT	KAVOS VYRYKLĖ.....	15
H	KÁVÉFŐZŐ.....	16
KZ	КОФЕ ҚАЙНАТҚЫШ.....	17
CR	APARAT ZA KUHANJE KAVE .....	18
D	KAFFEEMASCHINE.....	19



## GB DESCRIPTION

1. Body
2. Water tank lid
3. Heat resistant glass jug
4. Water level scale
5. Warming plate
6. On/Off switch with indicator light

## CZ POPIS

1. Těleso spotřebiče
2. Víko nádržky na vodu
3. Konvička z tepelně odolného skla
4. Ukazatel hladiny vody
5. Plocha pro nahřívání
6. Vypínač se světelní kontrolkou

## PL OPIS

1. Obudowa
2. Pokrywa zbiornika na wodę
3. Naczynie ze szkła wytrzymałego na zmiany temperatury
4. Podziałka poziomu wody
5. Płytkę elektryczną do podgrzewania
6. Wyłącznik z wskaźnikiem świetlnym

## UA опис

1. Корпус
2. Кришка резервуару для води
3. Колба з термостійкого скла
4. Шкала рівню води
5. Електроплитка для підігріву
6. Перемикач зі світловим індикатором

## EST KIRJELDUS

1. Korpuss
2. Ūdens rezervuāra vāks
3. Krūka no termoizturīga stikla
4. Ūdens līmeņa skala
5. Elektropļīts uzsildīšanai
6. Slēdzis ar gaismas indikatoru

## LT APRAŠYMAS

1. Korpusas
2. Vandens rezervuaro dangtis
3. Kolba iš termoatsparaus stiklo
4. Vandens lygio skalė
5. Elektros viryklė pašildymui
6. Jungiklis su šviesos indikatoriumi

## RUS УСТРОЙСТВО ИЗДЕЛИЯ

1. Корпус
2. Крышка резервуара для воды
3. Колба из термостойкого стекла
4. Шкала уровня воды
5. Электроплитка для подогрева
6. Выключатель со световым индикатором

## BG ОПИСАНИЕ

1. Корпус
2. Капак на резервоара за вода
3. Колба от термоустойчиво стъкло
4. Скала за нивото на вода
5. Електрическа плоча за затопляне
6. Изключвател със светещия индикатор

## RO DESCRIERE

1. Corp
2. Capacul rezervorului de apa
3. Vas termorezistent
4. Scala pentru nivelul apei
5. Plita electrica pentru incalzire
6. Intreruptor cu indicator luminos

## SCG опис

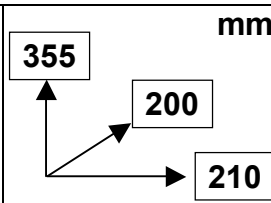
1. Кућиште
2. Поклопац резервоара за воду
3. Врч од термостабилног стакла
4. Скала за показивање нивоа воде
5. Електрична плоча за загревање
6. Прекидач са светлосним индикатором

## LV APRAKSTS

1. Korpuss
2. Ūdens rezervuāra vāks
3. Krūka no termoizturīga stikla
4. Ūdens līmeņa skala
5. Elektropļīts uzsildīšanai
6. Slēdzis ar gaismas indikatoru

## H LEÍRÁS

1. Készülékház
2. Víztartály fedele
3. Hőálló üvegkancsó
4. Vízszintmérő
5. Forralótalp
6. Jelzőfényes kapcsoló

~ 230 / 50 Hz	800 W	1.5 / 1.783 kg	 355 mm 200 mm 210 mm
---------------	-------	----------------	---

## KZ СИПАТТАМА

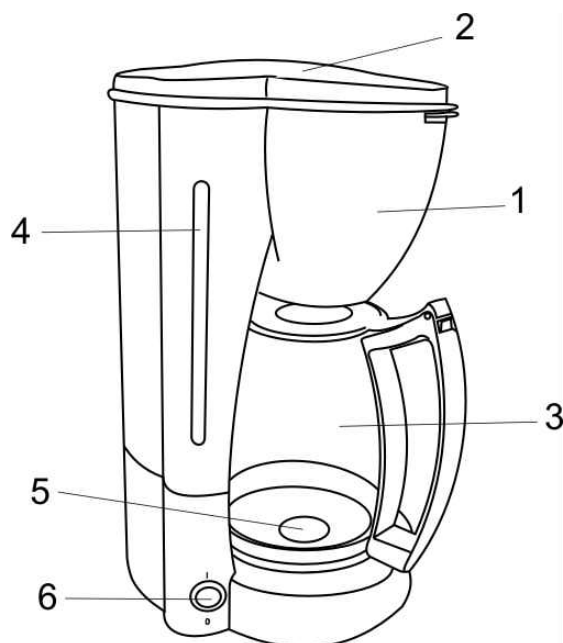
1. Тұлға
2. Суға арналған резервуардың қақпағы
3. Термошыдамды шыны колба
4. Су деңгейінің шкаласы
5. Жылытуға арналған электр плиткасы
6. Жарықты индикаторлы ажыратқыш

## D GERÄTEBESCHREIBUNG

1. Gehäuse
2. Deckel des Wasserbehälters
3. Gefäß aus hitzebeständigem Glas
4. Wasserstandanzeiger
5. Heizplatte für Warmhalten
6. Schalter mit Kontrolleuchte

## CR OPIS

1. Tijelo
2. Poklopac posude za vodu
3. Posuda od vatrostalnog stakla
4. Skala nivoa vode
5. Električna ploča za grijanje
6. Prekidač sa svjetlosnim indikatorom



## **GB** INSTRUCTION MANUAL

### **IMPORTANT SAFEGUARDS**

- Please read these operating instructions carefully in order to avoid damage due to incorrect use and keep it in a safe place for future references.
- Before first switching on check that the voltage indicated on the rating label corresponds to the mains voltage in your home.
- Incorrect operation and improper handling can lead to malfunction of the appliance and injuries to the user.
- For home use only. Do not use for industrial purposes.
- Always unplug the appliance from the power supply when not in use.
- Do not immerse the unit, cord or plug in water or other liquids. If it has happened, remove the plug from the wall socket immediately and an expert should check the unit before using it again.
- Do not operate the appliance if the cord or the plug is damaged or, if the appliance has been otherwise damaged. In such cases take the appliance to a qualified specialist for check up and/or repair if necessary.
- Ensure that the cord does not hang over sharp edges and keep it away from hot surfaces.
- To disconnect appliance from the power supply pull it out by the plug only, not by the cord.
- Place the appliance on a dry stable non-hot surface, away from hot objects (e.g. hotplates); do not place under curtains and shelves.
- You should never leave the appliance not supervised during use.
- Keep the appliance away from children.
- Do not touch hot surface.
- The use of accessory attachments not recommended by the appliance manufacturer may result in fire, electric shock or injury to persons.
- Start the appliance only when coffee tank is in position.
- Operate the appliance only when there is water in the water tank.
- Before making one more portion of coffee, switch off the appliance for not less than 5 minutes to cool it.
- For making coffee pour cold water only.
- Do not use glass jug in non-recommended purposes, in stoves and microwave ovens.
- Do not clean glass jug in a dishwasher.

### **BEFORE USING FOR THE FIRST TIME**

- For a perfect taste, carry out 2 or 3 boil-processes with fresh water (without coffee).
- Once all the water has passed through, switch the appliance off.
- Let it cool down for 5 minutes. Then repeat the process with fresh water 2-3 times.

### **OPERATION**

#### **MAKING COFFEE:**

- The preparation of espresso coffee involves hot water being forced through fine grinded coffee under high steam pressure. This imparts espresso coffee delicate aroma and strong taste. It is preferable to use good roasted and fine grinded beans.
- Fill the detachable permanent filter with grinded coffee to the required level not tamping it and pack down firmly.
- Place filter cone on the filter holder.
- Open the water tank lid and fill in clean water to required level.
- Close the water tank lid.
- Place the glass jug on the warming plate.
- Set the On/Off switch to the "I" position, thus the indicator light should light up. At this moment the coffee maker will start the operation.
- When all water has run through the filter, switch off and unplug the appliance.
- After boiling, if you keep switch on and the glass jug on heating plate, this will remain the coffee warm. The water in jug can be warm at.

#### **CAUTION:**

- Whilst water is passing through the coffee under steam pressure, do not remove the filter holder and lid.

### **CLEANING AND MAINTENANCE**

- Do not forget to unplug the appliance from the power supply before cleaning.
- Allow the appliance to cool down, and then wipe outside with a soft dry cloth. Do not use detergent or abrasives.
- Wash all detachable parts with hot soapy water, then rinse and dry before filling to place.

#### **DESCALING**

- Descale your coffee maker regularly.
- Operate the appliance as described. Add proper descaling remedy, available at the market to the water tank and do not fill the filter with ground coffee. Follow recommendations given.
- After descaling let the appliance work twice more with only water to rinse away the vinegar and scale remainders.
- Clean the coffee maker about every 5 months to keep high efficiency.

### **STORAGE**

- Switch off and unplug the appliance.
- Complete all requirements of chapter CLEANING AND MAINTENANCE.
- Store the appliance in a cool, dry place

## **RUS** РУКОВОДСТВО ПО ЭКСПЛУАТАЦИИ МЕРЫ БЕЗОПАСНОСТИ

- Внимательно прочитайте настоящее руководство перед эксплуатацией прибора во избежание поломок при использовании и сохраните его в качестве справочного материала.
- Перед первоначальным включением проверьте, соответствуют ли технические характеристики изделия, указанные на наклейке, параметрам электросети.
- Неправильное обращение может привести к поломке изделия, нанести материальный ущерб и причинить вред здоровью пользователя.
- Использовать только в бытовых целях. Прибор не предназначен для промышленного применения.
- Если устройство не используется, всегда отключайте его от электросети.
- Не погружайте прибор и шнур питания в воду или другие жидкости. Если это случилось, немедленно отключите устройство от электросети и, прежде чем пользоваться им дальше, проверьте работоспособность и безопасность прибора у квалифицированных специалистов.
- Не используйте устройство с поврежденным шнуром питания и вилкой, после падения или с другими повреждениями. Для проверки и ремонта обращайтесь в ближайший сервисный центр.
- Следите за тем, чтобы шнур питания не касался острых кромок и горячих поверхностей.
- При отключении прибора от электросети, беритесь за вилку, а не тяните за шнур.
- Устройство должно устойчиво стоять на сухой ровной поверхности. Не ставьте его на горячие поверхности, а также вблизи источников тепла (например, электрических плит), занавесок и под навесными полками.
- Никогда не оставляйте включенный прибор без присмотра.
- Не позволяйте детям использовать прибор без контроля взрослых.
- Не касайтесь горячих поверхностей.
- Во избежание поражения электрическим током и поломок прибора, используйте только принадлежности, входящие в комплект поставки.
- Включайте кофеварку, только когда колба для приготовленного кофе установлена на место.
- Пользуйтесь устройством только при наличии воды в резервуаре.
- Перед приготовлением каждой новой порции кофе отключайте кофеварку не менее, чем на 5 минут, чтобы она охладилась.
- Для варки кофе используйте только холодную воду.
- Не используйте колбу из термостойкого стекла в иных целях и не ставьте ее на газовые и электрические плиты и в микроволновые печи.
- Не мойте колбу в посудомоечной машине.

### **ПОДГОТОВКА К РАБОТЕ**

- Чтобы кофе имел превосходный вкус, проведите 2-3 рабочих цикла со свежей водой, не засыпая кофе в фильтр. Для этого налейте воду в резервуар и установите выключатель в положение «I».
- После того, как в резервуаре не останется воды, выключите кофеварку, установив выключатель в положение «0».
- Дайте прибору остыть в течение 5 минут и вылейте воду из колбы. Повторите процедуру 2-3 раза. Кофеварка готова к использованию.

### **РАБОТА**

#### **ПРИГОТОВЛЕНИЕ КОФЕ**

- Процесс приготовления кофе заключается в пропускании горячей воды через молотый кофе под высоким давлением пара. Это придает напитку неповторимый аромат и ярко выраженный вкус. При этом лучше использовать хорошо прожаренные и смолотые зерна кофе.
- Насыпьте необходимое количество молотого кофе в фильтр и, не утрамбовывая, разровняйте его.
- Вставьте фильтр в держатель.
- Откройте крышку резервуара для воды и наполните его до требуемого уровня.
- Плотнo закройте крышку резервуара.
- Поставьте колбу на плитку для подогрева кофе.
- Переведите выключатель в положение «I», при этом загорится световой индикатор, и кофеварка начнет работать.
- Когда вся вода пройдет через фильтр, выключите кофеварку.
- Чтобы кофе долго оставался горячим, держите колбу на плитке для подогрева, не выключая кофеварку.

#### **ВНИМАНИЕ:**

- Во время заварки, пока вода под давлением пара проходит через молотый кофе, нельзя вынимать держатель фильтра и открывать крышку.

#### **ОЧИСТКА И УХОД**

- Всегда отключайте прибор от электросети перед очисткой.
- Дайте кофеварке полностью остыть и протрите внешние поверхности сухой мягкой тканью. Не используйте агрессивные химические или абразивные вещества.
- Вымойте все съемные части горячей водой с мылом, тщательно промойте и протрите их насухо перед установкой на место.

#### **УДАЛЕНИЕ НАКИПИ**

- Регулярно очищайте кофеварку от накипи.

- Для удаления накипи используйте рекомендованные средства, которые можно приобрести в торговой сети, и строго следуйте указаниям на их упаковке.
- Тщательно промойте кофеварку. Для этого налейте в резервуар чистой воды и, не засыпая кофе, включите прибор. Повторите цикл еще раз.
- Производите очистку не реже, чем раз в 5 месяцев.

#### **ХРАНЕНИЕ**

- Перед хранением убедитесь, что прибор отключен от электросети и полностью остыл.
- Выполните требования раздела ОЧИСТКА И УХОД.
- Храните прибор в сухом прохладном месте.

## **CZ NÁVOD K POUŽITÍ**

### **BEZPEČNOSTNÍ POKYNY**

- Pro zamezení poruch si tento Návod k použití pečlivě přečtěte a uschovejte jej jako informační příručku.
- Před prvním použitím spotřebiče zkontrolujte, zda technické údaje uvedené na nálepce odpovídají parametrům elektrické sítě.
- Nesprávné manipulace se spotřebičem mohou vést k jeho poruchám anebo způsobit škodu na majetku nebo zranění uživatele.
- Používejte pouze v domácnosti. Spotřebič není určen pro průmyslové účely.
- Vždy vytáhněte zástrčku ze zásuvky v případě, že elektrický přístroj nepoužíváte.
- Pro zamezení úrazu elektrickým proudem a požáru neponořujte přístroj do vody nebo jiných tekutin. Stane-li se takto, okamžitě odpojte spotřebič od elektrické sítě a než ho budete používat dále se obraťte na Servisní středisko pro kontrolu provozuschopnosti a bezpečnosti.
- Nepoužívejte přístroj s poškozeným síťovým kabelem nebo zástrčkou, a také po tom, co spadl nebo byl poškozen jakýmkoliv jiným způsobem. Pro kontrolu a případnou opravu se obraťte na nejbližší servisní středisko.
- Dávejte pozor a chraňte síťový kabel před ostrými hranami a horkem.
- Při vytahování síťového kabelu jej uchopte za zástrčku a netahejte za kabel.
- Spotřebič musí pevně stát na suchém rovném povrchu. Nestavte spotřebič na horké povrchy, a také v blízkosti zdrojů tepla (například elektrických sporáků), záclon a pod závěsnými policemi.
- Nikdy nenechávejte zapnutý spotřebič bez dozoru.
- Nedovolujte, aby děti používaly spotřebič bez dozoru.
- Nesáhejte na horké povrchy.
- Pro zamezení úrazu elektrickým proudem a poruch spotřebiče používejte výhradně příslušenství z dodávky.
- Zapínejte kávovar pouze v případě, že konvička na kávu jsou na svých místech.
- Používejte přístroj pouze v případě, že v nádobě na vodu je voda.
- Před každou novou porcí kávy vypněte kávovar minimálně na 5 minut, aby vychladla.
- Používejte na kávu pouze studenou vodu.
- Nepoužívejte konvičku z tepelně odolného skla pro jiné účely a nestavte ji na elektrické a plynové sporáky nebo do mikrovlnné trouby.
- Nemyjte konvičku v myčce na nádobí.

### **PŘÍPRAVA K PROVOZU**

- Pro perfektní chuť kávy 2x-3x zapněte kávovar s čistou vodou bez kávy ve filtru.: nalijte vodu do nádržky a dejte vypínač do polohy «I».
- Po tom, co v nádržce nezbude voda, dejte vypínač do polohy «0» a tím vypněte kávovar.
- Počkejte 5 minut, až spotřebič vychladne, a vylijte vodu z konvičky. Zopakujte to 2x-3x. Kávovar je připravený k použití.

### **PROVOZ**

#### **PŘÍPRAVA KÁVY**

- Proces přípravy kávy spočívá v překapávání horké vody skrze mletou kávu pomocí vysokého parního tlaku. Toto dává nápoji výjimečné aroma a výraznou chuť. Při tom používejte dobře praženou a jemně umletou kávu.
- Nasypete potřebné množství mleté kávy do filtru a urovnejte ji, neotloukávejte kávu.
- Vložte filtr do držáku.
- Otevřete víko nádržky a nalijte vodu do požadované úrovně.
- Dobře zavřete víko nádržky.
- Postavte konvičku na plochu pro nahřívání kávy.
- Přesuňte vypínač do polohy «I», přitom se rozsvítí světelný indikátor a kávovar se zapne.
- Když všechna voda překapá filtrem, vypněte kávovar.
- Aby Vám káva dlouho zůstala horká, nechte konvičku na ploše pro nahřívání a nevypínejte kávovar.

#### **VAROVÁNÍ:**

- Během spařování, zatímco překapává voda, nesmíte vyndávat držák na filtr a otevírat víko.

### **ČIŠTĚNÍ A ÚDRŽBA**

- Vždy odpojte spotřebič od elektrické sítě před čištěním.
- Nechte kávovar, aby úplně vychladl a otřete jeho těleso jemným suchým hadrem. Nepoužívejte útočné chemické nebo brusné prostředky.

- Всички снимателни части умойте с топла вода с мýдло, добре ги изплакнете и изсушете до сухо, преди да ги поставите на място.

#### **ОДВАПНЕНИЕ**

- Правилно отстранявайте от кафеару отлаганията.
- За отстраняване използвайте препоръчаните средства, които можете да закупите в магазините, и строго спазвайте инструкциите на опаковката.
- Добре измойте кафеару: налейте в чаша чиста вода и не добавяйте кафе довърнете кафеару включете уреда. Използвайте цикъл още веднъж.
- Чистете минимум веднъж на 5 месеца.

#### **СКЛАДОВАНИЕ**

- Преди почистване проверете, дали е отключен от електрическата мрежа и напълно изстуден.
- Спазвайте инструкциите за ЧИСТЕЩЕ.
- Складвайте уреда в сухо и хладно място.

### **БГ РЪКОВОДСТВО ЗА ЕКСПЛОАТАЦИЯ ПРАВИЛА ЗА БЕЗОПАСНОСТ**

- За да използвате уреда правилно, прочетете внимателно Ръководството за експлоатация и го запазете по-нататък при възникване на евентуални въпроси.
- Преди да използвате уреда за пръв път проверете, дали посочените технически характеристики на уреда съответстват с захранването във Вашата мрежа.
- Неправилна експлоатация на уреда може да доведе до неизправности в работата му или да причини здравословни щети.
- Изделието е предназначено само за домашна употреба. Уредът не е за промишлено използване.
- Винаги изключвайте уреда от контакт, ако не го ползвате.
- Не потапяйте уреда или кабела във вода или други течности. Ако това се е случило, веднага изключете уреда от контакт и преди да го използвате отново, проверете работата му в квалифициран сервизен център.
- Не експлоатирайте уреда с повреден кабел или щепсел, а също така след падане на уреда или след други повреди. За проверка на работата му или ремонт обърнете се в най-близкия квалифициран сервиз.
- Следете, кабелът да не докосва горещи повърхности и остри предмети.
- Като изключвате уреда, не дърпайте кабела, а изтеглете щепсела от контакт.
- Изделието трябва да стои върху суха равна повърхност. Не го слагайте върху горещи повърхности, а също така близо до излъчващи топлина устройства (например, печки), пердетата и под рафтове .
- Никога не оставяйте включения уред без надзор.
- Не позволявайте децата да ползват уреда без да има някой възрастен до тях.
- Не докосвайте горещи повърхности.
- С цел предотвратяване на токов удар или неизправности и повреди на уреда, използвайте само съставните части от комплекта.
- Включвайте кафемашината само когато колбата за приготвяне на кафе са сложена на мястото си.
- Използвайте уреда само когато има вода в резервоара.
- Преди да пригответе поредна порция кафе, изключвайте кафемашината на не по-малко от 5 минути, тя трябва да изстине.
- За приготвяне на кафе използвайте само студена вода.
- Не ползвайте колбата от термоустойчиво стъкло за други нужди, а също така не я слагайте на котлони, газови или микровълнови печки.
- Не измивайте колбата в съдомиялна машина.

#### **ПОДГОТОВКА ЗА ЕКСПЛОАТАЦИЯ**

- Ако искате Вашето кафе да има превъзходен вкус, пуснете уреда да работи 2-3 пъти с вода без да слагате кафе вътре. За това сипете вода в резервоара и поставете изключвателя в положение «I».
- След като в резервоара няма да има вода, изключете кафемашината, завъртете изключвателя в положение «0».
- Нека уредът да изстине в продължение на 5 минути и изсипете водата от колбата. Повторете тази процедура 2-3 пъти. Кафемашината е готова за експлоатация.

#### **ЕКСПЛОАТАЦИЯ**

##### **ПРИГОТВЯНЕ НА КАФЕ**

- Процесът приготвяне на кафе се заключава в пропускане на гореща вода чрез смляното кафе под голямо налягане на пара. Това придава на кафето неповторим аромат и великолепен вкус. При това е по-добре да използвате качествено и добре смляно кафе.
- Сложете необходимо количество смляно кафе във филтъра и без да притъпквате кафето, подравняйте го.
- Поставете филтъра в държателя.
- Отворете капачката на резервоара за вода и го напълнете до необходимо ниво.
- Затворете плътно капачката на резервоара.
- Поставете колбата върху плочата за затопляне на кафе.

- Завъртете превключвателя в положение «I», при това индикаторът ще светне и уредът ще започне да работи.
- Когато всичко количество вода ще мине чрез филтъра, изключете уреда от контакт.
- Ако искате кафето да бъде горещо дълго време, дръжте колбата на плочата за затопляне, без да изключвате уреда.

#### **ВНИМАНИЕ:**

- По време на приготвяне на кафе, докато водата под налягане на пара преминава през смляното кафе, забранява се да изваждате държателя на филтъра и да отваряте капака.

#### **ПОЧИСТВАНЕ И ПОДДРЪЖКА**

- Винаги изключвайте уреда преди да го почиствате.
- Нека кафемашината да изстине напълно, забършете външните ѝ повърхности със сухо меко парцалче. Не ползвайте агресивни химически вещества или драскащи миялни препарати.
- Измийте всички свалящите се части с гореща вода и препарат, изплакнете добре и забършете преди да ги поставите на мястото си.

#### **ПОЧИСТВАНЕ НА КОТЛЕН КАМЪК**

- Редовно почиствайте кафемашината от котлен камък.
- За отстраняване на котлен камък използвайте специални препарати, които се продават по магазини, стриктно спазвайте упътвания за тяхното използване.
- Добре измийте кафемашината. За това сипете в резервоара чиста вода, и без да слагате кафе вътре, включете уреда. Повторете тази процедура още веднъж.
- Почиствайте уреда не по-рядко от един път на пет месеца.

#### **СЪХРАНЯВАНЕ**

- Преди да прибирате уреда проверете, той да е изключен от контакт и е изстинал напълно.
- Изпълнявайте всички изисквания от раздела ПОЧИСТВАНЕ.
- Съхранявайте уреда на сухо прохладно място.

#### **PL INSTRUKCJA OBSŁUGI ŚRODKI BEZPIECZEŃSTWA**

- Uważnie przeczytaj niniejszą instrukcję obsługi przed użytkowaniem urządzenia w celu uniknięcia złamań w czasie użytkowania oraz zachowaj ją w celu informacji.
- Przed pierwszym uruchomieniem sprawdź, czy charakterystyki techniczne urządzenia podane na nalepce odpowiadają parametrom sieci elektrycznej.
- Nieprawidłowe użytkowanie może spowodować złamanie wyrobu, wyrządzić szkodę materialną lub szkodę na zdrowiu użytkownika.
- Tylko do użytku domowego. Urządzenie nie jest przeznaczone do zastosowania przemysłowego.
- Zawsze odłączaj urządzenie od sieci elektrycznej, jeśli nie korzystasz z niego.
- Nie zanurzaj urządzenia oraz kabla w wodzie lub w innych płynach. Jeśli taki wypadek miał miejsce, natychmiast odłącz urządzenie od sieci elektrycznej i zanim zaczniesz go użytkować, sprawdź gotowość techniczną i bezpieczeństwo urządzenia u wykwalifikowanych fachowców.
- Nie używaj urządzenia z uszkodzonym kablem elektrycznym lub wtyczką oraz po spadaniu lub innych uszkodzeniach. W celu sprawdzenia i naprawy zwracaj się do najbliższego serwisu.
- Uważaj, żeby kabel nie dotykał ostrych krawędzi i gorących powierzchni.
- Odłączając urządzenie od sieci elektrycznej, nie ciągnij za kabel, lecz trzymaj się za wtyczkę.
- Urządzenie ma być statecznie ustawione na suchej równej powierzchni. Nie ustawiaj urządzenia na gorących powierzchniach oraz w pobliżu źródeł ciepła (na przykład, kuchenek elektrycznych), firanek, a również pod półkami zawieszanymi.
- Nigdy nie pozostawiaj włączonego urządzenia bez opieki.
- Nie pozwalaj dzieciom użytkować urządzenia bez kontroli dorosłych.
- Nie dotykaj gorących powierzchni.
- Żeby uniknąć porażenia prądem elektrycznym i złamania urządzenia, używaj tylko akcesoriów dołączonych do kompletu dostawy.
- Włączaj urządzenie tylko wtedy, kiedy naczynie są ustawione na swoim miejscu.
- Użytkować urządzenie tylko wtedy, kiedy zbiornik zawiera wodę.
- Przed przyrządzeniem każdej nowej porcji kawy wyłączaj ekspres nie mniej niż na 5 minut, żeby on się schłodził.
- Do przyrządzenia kawy używaj tylko zimnej wody.
- Nie używaj naczyń ze szkła wytrzymałego na zmiany temperatury do innych celów oraz nie umieszczaj go na kuchenkach gazowych i elektrycznych, jak również nie wstawiaj do pieców mikrofalowych.
- Nie wolno zmywać naczyń w zmywarce do naczyń.

#### **PRZYGOTOWANIE DO PRACY**

- Żeby kawa miała wspaniały smak, wykonaj 2-3 cykle pracy ze świeżą wodą, nie wsypując kawy do filtru. W tym celu napełnij zbiornik wodą i przestaw wyłącznik w pozycję «I».
- Kiedy w zbiorniku zabraknie wody, wyłącz ekspres do kawy, przestawiając wyłącznik w pozycję «0».
- Zostaw urządzenie na 5 minut, żeby ono się schłodziło, i wylej wodę z naczynia. Powtórz procedurę 2-3 razy. Ekspres do kawy jest gotowy do użytkowania.



## **PRACA**

### **PRZYRZĄDZENIE KAWY**

- Proces przyrządzenia kawy polega na przepuszczaniu gorącej wody przez mieloną kawę pod wysokim ciśnieniem pary. To nadaje napojowi niepowtarzalny aromat i wyrazisty smak. Przy tym lepiej stosować dobrze palone i zmielone ziarna kawy.
- Wsyp właściwą ilość mielonej kawy do filtra i, nie ubijając, wyrównaj kawę.
- Włóż filtr do uchwytu.
- Otwórz pokrywę zbiornika na wodę i wypełnij go wodą do wymaganego poziomu.
- Szczelnie zamknij pokrywę zbiornika.
- Ustaw naczynie na płytce do podgrzewania kawy.
- Przetwórz przełącznik w pozycję «I», przy tym zapali się wskaźnik świetlny i ekspres do kawy zacznie działać.
- Kiedy cała woda przejdzie przez filtr, wyłącz ekspres do kawy.
- Jeśli chcesz, żeby kawa przez dłuższy czas była gorąca, należy zostawić naczynie na płytce do podgrzewania, nie wyłączając ekspresu do kawy.

### **UWAGA:**

- W czasie zaparzenia, póki woda pod ciśnieniem pary przechodzi przez mieloną kawę, nie wolno wyciągać uchwyt filtra i otwierać pokrywę.

### **CZYSZCZENIE I OBSŁUGA**

- Zawsze wyłączaj urządzenie od sieci elektrycznej przed czyszczeniem.
- Zaczekaj, póki ekspres do kawy całkowicie się schłodzi, a następnie przetrzyj powierzchnie zewnętrzne suchą miękką szmatką. Nie wolno stosować agresywnych środków chemicznych lub ściernych.
- Wymyj wszystkie części zdejmowane ekspresu do kawy gorącą wodą z mydłem, starannie przepłukuj i wytrzyj do sucha przed ustawieniem na miejsce.

### **USUNIĘCIE KAMIENIA**

- Regularnie czyść ekspres do kawy z kamienia.
- W celu usunięcia kamienia stosuj polecane środki, które są do nabycia w sieci handlowej, ściśle przestrzegając wskazówek na ich opakowaniu.
- Starannie przepłukuj ekspres do kawy. W tym celu napełnij zbiornik czystą wodą i, nie wsypując kawy, włącz urządzenie. Powtórz ten cykl jeszcze raz.
- Czyść urządzenie nie rzadziej niż co 5 miesięcy.

### **PRZECHOWYWANIE**

- Przed przechowywaniem przekonaj się, że urządzenie zostało odłączone od sieci elektrycznej i całkowicie się schłodziło.
- Wykonaj wymagania rozdziału CZYSZCZENIE.
- Przechowuj urządzenie w suchym chłodnym miejscu.

## **RO MANUAL DE UTILIZARE**

### **MASURI DE SIGURANTA**

- Cititi cu atentie instructiunile din Manualul de utilizare considerandu-l un material indrumator.
- Inainte de a pune aparatul in functiune pentru prima data, verificati daca datele tehnice ale aparatului mentionate pe eticheta corespund cu parametrii sursei de curent electric.
- O utilizare incorecta a aparatului poate duce la defectarea sa si pricinui pagube utilizatorului.
- Folositi-l numai in scopuri casnice in conformitate cu indicatiile din Manualul de utilizare. Aparatul nu este destinat pentru uzul industrial.
- Deconectati intotdeauna aparatul de la sursa de curent inainte de operatiunea de curatire sau atunci cand nu-l mai folositi.
- Nu introduceti aparatul sau cordonul de alimentare in apa sau in alte lichide. Daca totusi acest lucru se intampla, deconectati-l imediat de la reseaua electrica si inainte de a-l mai folosi, verificati aparatul din punctul de vedere al functionarii si sigurantei la un Centru de Service.
- Nu folositi aparatul cu un cablu de alimentare defect si stecher. Pentru verificare si reparatii adresati-va la un centru specializat din apropierea Dvs.
- Verificati daca cablul de alimentare nu intra in contact cu margini ascutite si suprafete fierbinti.
- La deconectarea lui de la sursa de curent nu trageți de cordonul de alimentare, tineti de stecher.
- Instalatiia trebuie montata intr-un loc uscat si pe o suprafata neteda. Nu-l asezati pe suprafete fierbinti sau in apropierea surselor de caldura ( de exemplu o plita electrica langa perdele sau sub rafturi).
- Nu deschideti aparatul fara a-l verifica in prealabil.
- Nu lasati copiii sa se joace cu aparatul.
- Nu atingeti suprafetele fierbinti.
- Pentru a evita electrocutarea si aprinderea aparatului nu folositi aparatul cu accesorii ce nu intra in setul de livrare.
- Dati drumul cofetierei numai cand rezervorul de cafea sunt asezate la locul lor.
- Folositi dispozitivul numai cu apa in rezervor.
- Inainte de a prepara o noua portie de cafea inchideti cafetiera nu mai mult de 5 min pentru ca aceasta sa se raceasca.
- Pentru a pregati cafea turnati numai apa rece.

- Nu folositi vasul de sticla in alte scopuri pe aragaz sau in cuptorul cu micro-onde.
- Nu spalati vasul de sticla in masina de spalat vase.

### **PREGATIREA PENTRU FUNCTIONARE**

- Pentru ca sa obtineti o cafea perfecta efectuati cu apa proaspata (fara cafea in filtru) 2-3 cicluri de fierbere. Pentru aceasta turnati apa in rezervor si asezati comutatorul in pozitia «I».
- Atunci cand in rezervor nu mai este apa, intrerupeti cafetiera prin asezarea intrerupatorului in pozitia «0».
- Lasati sa se raceasca aparatul timp de 5 min si evacuati apa din vas. Repetati operatiunea de 2-3 ori. Cofetiera este gata de folosire.

### **FUNCTIONARE**

#### **PREGATIREA CAFELEI**

- Procesul de pregatire al cafelei se termina prin trecerea apei fierbinti prin cafeaua fin macinata sub presiunea mare a vaporilor. Acest lucru da cafelei un gust aromat si deosebit. Pentru aceasta folositi numai cafea bine prajita si fin macinata.
- Puneti cantitatea necesara de cafea macinata in filtru si nu indesati sau presati.
- Montati filtru in suport.
- Deschideti capacul rezervorului pentru apa si umpleti-l pana la nivelul dorit.
- Inchideti bine capacul rezervorului.
- Asezati vasul de sticla pe plita de incalzire.
- Asezati intrerupatorului in pozitia «I», astfel se aprinde indicatorul, luminos si cafetiera incepe sa functioneze.
- Cand intreaga cantitate de apa trece prin filtru inchideti cafetiera.
- Pentru ca sa mentineti cafeaua un timp mai indelungat fierbinte, lasati vasul pe plita de incalzire si nu deconectati cafetiera.

#### **ATENTIE:**

- Pe parcursul fierberii, pana cand apa sub actiunea vaporilor trece prin cafeaua macinata, sa nu deplasati niciodata suportul de filtru si sa deschideti capacul.

### **CURATIRE SI INTRETINERE**

- Intodeauna deconectati cafetiera de la sursa de curent inainte de operatiunea de curatire.
- Lasati cafetiera sa se raceasca complet si curatati exteriorul ei cu o carpa uscata, moale. Nu folositi substante chimic agresive sau abrazive.
- Inmuiati toate partile detasabile in apa fierbinte si detergent, spalati bine si lasati-le sa se usuce inainte de a le monta la loc.

#### **INDEPARTAREA MURDARIEI**

- In mod permanent curatiti cafetiera de murdarii.
- Pentru indepartarea murdariei folositi substantele recomandate care pot fi gasite in comert si urmati cu strictete indicatiile de pe eticheta de livrare.
- Cu mare grija spalati cofetiera. Pentru aceasts turnati in rezervor apa curata fara cafea puneti-o in functiune. Repetati operatiunea inca o data.
- Efectuati operatiunea de curatire cel putin o data la 5 luni.

### **PASTRARE**

- Inainte de pastrare verificati ca aparatul sa fie deconectat de la sursa de curent si racit complet .
- Efectuati operatiunile de la punctul CURATIRE SI INTRETINERE.
- Pastrati aparatul in loc uscat si racoros.

## **UA ІНСТРУКЦІЯ З ЕКСПЛУАТАЦІЇ ЗАХОДИ БЕЗПЕКИ**

- Уважно прочитайте цю інструкцію перед експлуатацією приладу, щоб запобігти поломкам під час користування, та зберігайте її як довідковий матеріал.
- Перед першим вмиканням перевірте, чи відповідають технічні характеристики виробу, позначені на наклейці, параметрам електромережі.
- Невірне користування може призвести до поломки виробу, завдати матеріальних збитків та шкоди здоров'ю користувача.
- Використовувати тільки у побутових цілях. Прилад не призначений для виробничого використання.
- Якщо прилад не використовується, завжди вимикайте його з мережі.
- Не занурюйте прилад та шнур живлення у воду чи інші рідини. Якщо це відбулося, негайно вимкніть прилад з мережі, та перед тим, як користуватися ним далі, перевірте працездатність та безпеку приладу у кваліфікованих фахівців.
- Не користуйтеся виробом з пошкодженим шнуром живлення чи вишкою, після падіння або інших ушкоджень. Для ремонту та перевірки звертайтеся до найближчого сервісного центру.
- Стежте за тим, щоби шнур живлення не торкався гострих крайок та гарячих поверхонь.
- Під час вимикання приладу з мережі тримайтеся рукою за вилку, не тягніть за шнур.
- Пристрій має стійко стояти на сухій рівній поверхні. Не ставте його на гарячі поверхні, а також поблизу джерел тепла (наприклад, електричних плит), фіранок та під навісними полицями.
- Ніколи не залишайте ввімкнений прилад без догляду.
- Не дозволяйте дітям користуватися приладом без нагляду дорослих.
- Не торкайтеся гарячих поверхонь.

- Щоб запобігти враженню електричним струмом та пошкодження приладу, використовуйте тільки устаткування, що входить до комплекту.
- Вмикайте кавоварку, тільки коли колба для готової кави встановлена на місце.
- Користуйтеся пристроєм тільки якщо у резервуарі є вода.
- Перед приготуванням кожної нової порції кави вимикайте кавоварку не менше, ніж на 5 хвилин, щоб вона охолонула.
- Для приготування кави споживайте тільки холодну воду.
- Не використовуйте колбу з термостійкого скла з іншою метою, та не ставте її на газові, електричні плити та в мікрохвильові печі.
- Не мийте колбу у посудомийній машині.

### **ПІДГОТОВКА ДО ЕКСПЛУАТАЦІЇ**

- Щоб кава мала гарний смак, проведіть 2-3 робочі цикли зі свіжою водою, не засипаючи кави до фільтру. Для цього налийте воду у резервуар та установіть перемикач у позицію «I».
- Після того, як у резервуарі не залишиться води, вимкніть кавоварку, установивши перемикач у позицію «0».
- Нехай прилад охолоне на протязі 5 хвилин, після чого вилийте воду з колби. Повторіть процедуру 2-3 рази. Кавоварка готова до використання.

### **ЕКСПЛУАТАЦІЯ**

#### **ПРИГОТУВАННЯ КАВИ**

- Процес приготування кави полягає в пропусканні гарячої води крізь мелену каву під високим тиском пари. Це надає напю неповторний аромат та яскравий смак. При цьому слід використовувати добре просмажені та змелені зерна кави.
- Насипте необхідну кількість меленої кави у фільтр та не утрамбовуючи розрівняйте її.
- Вставте фільтр у фільтротримач.
- Відчиніть кришку резервуару для води і наповніть його до необхідного рівня.
- Щільно зачиніть кришку резервуару.
- Поставте колбу на плитку для підігріву кави.
- Переключіть вимикач до позиції «I», при цьому засвітиться світловий індикатор і кавоварка почне працювати.
- Коли уся вода пройде крізь фільтр, вимкніть кавоварку.
- Щоб кава довго залишалася гарячою, тримайте колбу на плитці для підігріву, не вимикаючи кавоварку.

#### **УВАГА:**

- Під час приготування, поки вода під тиском пари проходить крізь мелену каву, не можна виймати фільтротримач та відчиняти кришку.

### **ОЧИЩЕННЯ ТА ДОГЛЯД**

- Завжди вимикайте прилад з електромережі перед очищенням.
- Нехай кавоварка повністю охолоне, після чого протріть зовнішні поверхні сухою м'якою тканиною. Не використовуйте агресивні хімічні чи абразивні речовини.
- Вимийте усі знімні частини гарячою водою з милом, ретельно промийте та протріть їх насухо перед установкою на місце.

#### **ВИДАЛЕННЯ НАКИПУ**

- Регулярно очищайте кавоварку від накипу.
- Для видалення накипу використовуйте рекомендовані засоби, які можна придбати у торгівельній мережі, та ретельно дотримуйтеся інструкції на їх упаковці.
- Ретельно промийте кавоварку. Для цього налийте у резервуар чистої води і, не засипаючи кави, ввімкніть прилад. Повторіть цикл ще раз.
- Очищайте кавоварку не менш, ніж раз на 5 місяців.

### **ЗБЕРЕЖЕННЯ**

- Перед збереженням переконайтеся, що прилад вимкнений з електромережі і цілком остигнув.
- Виконайте вимоги розділу ОЧИЩЕННЯ ТА ДОГЛЯД.
- Зберігайте прилад у сухому прохолодному місці.

## **SCG УПУТСТВО ЗА РУКОВАЊЕ**

### **СИГУРНОСНЕ МЕРЕ**

- Пре коришћења уређаја пажљиво прочитајте ово упутство за руковање да се избегне кварење уређаја током његове експлоатације и чувајте упутство ради информације.
- Пре првог укључења уверите се да техничке карактеристике уређаја, назначене на налепници, одговарају параметрима електричне мреже.
- Неправилна употреба може да доведе до кварења производа, да нанесе материјалну штету и да оштети здравље корисника.
- Користите само у домаћинству. Уређај није намењен за производњу.
- Ако се уређај не користи, увек искључујте га из мреже.
- Не ставите уређај и гајтан у воду и друге течности. Ако се то десило, одмах искључите производ из мреже и пре поновне употребе проверите радну способност и сигурност уређаја код стручњака.

- Не користите уређај са оштећеним гајтаном и утикачем, ако је уређај пао или добио друга оштећења. За преглед и поправку јавите се у најближи сервиски центар.
- Пазите да гајтан не додирује оштре ивице и вруће површине.
- Када искључујете уређај из мреже, држите се за утикач, не вуците за гајтан.
- Уређај мора да чврсто стоји на сувој равnoj површини. Не ставите уређај на вруће површине и у близини извора топлоте (на пример, електричних шпорета), завеса и испод спуштених плафона.
- Никада не остављајте укључени уређај без надзора.
- Не дозвољавајте деци да користе уређај без надзора одраслих.
- Не додирујте вруће површине.
- Да се избегну оштећење струјом и кварење уређаја, користите само делове који улазе у комплет.
- Укључите аутомат само ако реторта за готову кафу намештена.
- Користите уређај само ако у резервоару има воде.
- Пре него што почнете да кувате следећу порцију кафе, искључите аутомат да се охлади најмање 5 минута.
- За кување кафе користите само хладну воду.
- Не користите реторту у друге сврхе и не ставите је на гасне и електричне шпорете и у микроталасне пеће.
- Не перите реторту у машини за прање судова.

#### **ПРИПРЕМА ЗА РАД**

- Да добијете најбољи укус кафе, 2 или 3 пута укључите аутомат за кафу да ради са чистом водом и без кафе у филтру. Насипајте воду у резервоар и ставите прекидач у положај «I».
- Када ће вода нестати у резервоару, искључите аутомат путем премештања прекидача у положај «0».
- Сачекајте 5 минута да се уређај охлади и излијте воду из реторте. Поновите 2 или 3 пута. Аутомат је готов за коришћење.

#### **РАД**

##### **КУВАЊЕ КАФЕ**

- У процесу кувања кафе врућа вода пролази кроз млевена зрна кафе под јаким притиском паре. То додаје кафи непоновљив мирис и јако изражен укус. За кување кафе најбоље је да се користе добро пропржена и самлевена зрна кафе.
- Ставите неопходну количину млевене кафе у филтер и изравнајте је, не притискајући.
- Ставите филтер у држач.
- Отворите поклопац резервоара за воду и напуните га до неопходног нивоа.
- Добро затворите поклопац резервоара.
- Наместите реторту на плочу за загревање кафе.
- Наместите прекидач у положај «I», светлосни индикатор ће горети, аутомат ће почети да ради.
- Када сва вода прође кроз филтер, искључите аутомат за кафу.
- Да кафа дуго остане врућа, оставите реторту на плочи за загревање, не искључујући аутомат за кафу.

##### **НАПОМЕНА:**

- Током кувања, док вода под притиском паре пролази кроз млевену кафу, не сме се вадити држач филтера и отворити поклопац.

##### **ЧИШЋЕЊЕ И ОДРЖАВАЊЕ**

- Увек искључујте уређај из мреже напајања пре чишћења.
- Сачекајте да се аутомат за кафу потпуно охлади и обришите спољне површине сувом меканом крпом. Не користите агресивна хемијска или абразиона средства.
- Исперите све делове на скидање врућом водом са сапуницом, добро оперите и обришите да буду сасвим суви пре него што их вратите на њихово место.

##### **УКЛАЊАЊЕ КАМЕНЦА**

- Редовно уклањајте каменац на аутомату за кафу.
- За уклањање каменца користите препоручена средства које можете купити и доследно пратите упутства за употребу, назначена на паковању.
- Добро исперите аутомат за кафу. Насипајте чисту воду у резервоар за воду и, не стављајући кафу, укључите уређај. Поновите још једном.
- Чистите каменац најмање једном за пет месеци.

##### **ЧУВАЊЕ**

- Пре него што склоните уређај убедите се да је искључен и потпуно се охладио.
- Испуните све захтеве раздела ЧИШЋЕЊЕ.
- Чувајте уређај на сувом хладном месту.

#### **EST KASUTAMISJUHEND**

##### **OHUTUSNÕUANDED**

- Enne seadme kasutuselevõttu tutvuge tähelepanelikult käesoleva juhendiga. Nii väldite võimalikke vigu ja ohte seadme kasutamisel. Hoidke kasutusjuhend tuleviku tarbeks alles.
- Enne kohvimasina esimest vooluvõrku lülitamist kontrollige, et seadme etiketil osutatud andmed vastaksid kohaliku vooluvõrgu andmetele.

- Vale kasutamine võib põhjustada seadme riket, materiaalselt kahju, ka kohvimasina kasutaja tervise kahjustamist.
- Antud seade on mõeldud ainult koduseks kasutamiseks, mitte tööstuslikuks kasutamiseks.
- Eemaldage seade vooluvõrgust ajaks, mil seda ei kasutata.
- Ärge asetage seadet ja toitejuhet vette ja teistesse vedelikesse. Kui seade on vette sattunud, eemaldage seade kohe vooluvõrgust ja pöörduge teeninduskeskuse poole kontrollimiseks.
- Ärge kasutage vigastatud elektrijuhtme või pistikuga, samuti maha kukkunud või muul moel vigastada saanud seadet. Vea kõrvaldamiseks pöörduge autoriseeritud teeninduskeskuse poole.
- Jälgige seda, et juhe ei puutuks vastu teravaid servi ja kuumi pindu.
- Ärge eemaldage seadet vooluvõrgust juhtimest tõmmates vaid alati tuleb hoida kinni juhtme otsas olevast pistikust.
- Asetage seade kuivale tasasele pinnale. Ärge asetage seadet kuumale pinnale. Ärge jätke seadet kuumade kohtade (nt. elektriahju jm), kardinade lähedale ja riulite alla.
- Ärge jätke töötavat seadet järelevalveta.
- Ärge laske lastel seadet kasutada ilma täiskasvanu juuresolekuta.
- Ärge puudutage kuumi pindu.
- Elektrilöögi saamise ja seadme riknemise vältimiseks ärge kasutage tarvikuid, mis ei kuulu komplekti.
- Lülitage kohvimasin tööle ainult siis, kui valmis kohvi jaoks kann on asetatud oma kohale.
- Ärge lülitage seadet mitte kunagi sisse, kui reservuaaris ei ole vett.
- Laske seadmel vähemalt 5 minutit maha jahtuda, enne kui uut kohvi valmistama hakkate.
- Kohvi valmistamiseks kasutage ainult külma vett.
- Ärge kasutage kuumakindlast klaasist kannu muuks otstarbeks, ärge pange seda gaasi- või elektripliidile ega mikrolaineahju.
- Ärge peske kannu nõudepesumasinas.

### **ETTEVALMISTUS KASUTAMISEKS**

- Selleks, et kohvi omandaks suurepärase maitse, läbige 2-3 tsüklit värske veega ilma kohvi filtrisse lisamata. Selleks valage vesi reservuaari ja keerake lüliti asendisse «1».
- Laske seadmel töötada, kuni veereservuaar on tühi, siis lülitage kohvimasin välja, keerates lüliti «0» asendisse.
- Laske seadmel 5 minutit maha jahtuda ja valage vesi kannust välja. Korrake protseduuri 2-3 korda. Kohvimasin on kasutamiskvalifitseeritud.

### **KASUTAMINE**

#### **KOHVI VALMISTAMINE**

- Kohvi valmistamise protsess seisneb kuuma vee auru läbimises jahvatatud kohvist surve all. See annab joogile kordumatu aroomi ja erilise maitse. Selleks on parem kasutada hästi röstitud ja jahvatatud kohviube.
- Lisage vastav kogus jahvatatud kohvi filtrisse ja kergelt siluda, mitte suruda.
- Asetage filter hoidikusse.
- Avage veereservuaari kaas ja täitke see veega soovitud tasemeni.
- Sulgege korralikult reservuaari kaas.
- Asetage kann plaadile kohvi soojendamiseks.
- Keerake lüliti asendisse "I", seejuures, süttib märgutuli, ja kohvimasin hakkab tööle.
- Kui vesi on läbinud filtri, lülitage kohvimasin välja.
- Selleks, et kohv säilitaks pikemat aega kuumust, hoidke kann soojendusplaadi peal kohvimasinat väljalülitamata.

#### **TÄHELEPANU:**

- Samal ajal kui veeaur läbib kohvipulbri, ei tohi eemaldada filtrihoijat ega avada kaant.

### **PUHASTUS JA HOOLDUS**

- Enne puhastamist eemaldage seade vooluvõrgust.
- Laske kohvimasinal täielikult maha jahtuda ja puhastage välispinnad pehme kuiva riidega. Ärge kasutage abrasiivseid puhastusvahendeid ja orgaanilisi lahusteid.
- Peske eemaldatavad osad kuuma seebiveega, loputage hoolikalt ja kuivatage ära enne kohale asetamist.

#### **KATLAKIVI EEMALDAMINE**

- Puhastage regulaarselt kohvimasina katlakivist.
- Katlakivi eemaldamiseks kasutage spetsiaalseid vahendeid, mis on saadavad kauplustest. Katlakivi eemaldusvahendite kasutamisel järgige nende tootja kasutusjuhiseid.
- Peske kohvimasin hoolikalt. Selleks valage reservuaari puhas vesi. Ärge pange masinasse kohvi. Lülitage seade sisse. Korrake protseduuri.
- Puhastage kohvimasinat vähemalt iga 5 kuu järel.

### **HOIDMINE**

- Enne hoiule panekut veenduge, et seade on vooluvõrgust eemaldatud ja on täielikult maha jahtunud.
- Täitke nõudmised PUHASTUS.
- Hoidke seade jahedas kuivas kohas.

## **LV LIETOŠANAS INSTRUKCIJA DROŠĪBAS NORĀDĪUMI**

- Uzmanīgi izlasiet doto lietošanas instrukciju, lai nepieļautu ierīces bojājumus tās lietošanas laikā un saglabāriet to kā uzziņu materiālu.

- Pirms ierīces pieslēgšanas pārliedzinieties, ka tās darba spriegums atbilst jūsu elektrotīkla spriegumam.
- Nepareiza ierīces lietošana var novest pie tās bojājumiem, radīt materiālus zaudējumus un nodarīt kaitējumu lietotāja veselībai.
- Izmantojiet tikai sadzīves nolūkos, atbilstoši dotajai ekspluatācijas instrukcijai. Izstrādājums nav paredzēts rūpnieciskai izmantošanai.
- Vienmēr atslēdziet ierīci no elektrotīkla ja Jūs to neizmantojat.
- Negremdējiet ierīci un barošanas vadu ūdenī vai kādā citā šķīdumā. Ja tas ir noticis nekavējoties atslēdziet ierīci no elektrotīkla, pirms turpmākas ierīces izmantošanas pārbaudiet tā darbaspēju un drošību pie kvalificētiem speciālistiem.
- Neizmantojiet ierīci ar bojātu barošanas vadu vai kontaktdakšu, pēc nokrišanas vai citiem bojājumiem. Ierīces pārbaudei un remontam griežieties tuvākajā servisa centrā.
- Neļaujiet lai barošanas vadam skarties klāt pie asām malām vai karstām virsmām.
- Atslēdzot ierīci no elektrotīkla velciet aiz kontaktdakšas, nevis aiz vada.
- Ierīcei jābūt stabili novietotai uz sausas, līdzenas virsmas. Novietojiet to uz karstām virsmām, kā arī blakus siltuma avotiem (piemēram, elektriskām plītnīm), aizkariem un zem piekaramajiem griestiem.
- Nekad neatstājiet ieslēgtu ierīci bez uzraudzības.
- Neatļaujiet bērniem izmantot ierīci bez pieaugušo uzraudzības.
- Nepieskarieties pie karstām virsmām.
- Lai izvairītos no elektrostrāvas triecena un ierīces bojājumiem, izmantojiet tikai tos piederumus, kas ietilpst tās komplektā.
- Kafijas katlu ieslēdziet tikai tad, ja kolba pagatavotajai kafijai ir uzstādīta.
- Izmantojiet ierīci tikai tad, ja rezervuārā ir ūdens.
- Pirms jaunas kafijas porcijas gatavošanas atslēdziet kafijas aparātu ne mazāk kā uz 5 minūtēm, lai tas atdzistu.
- Kafijas vārīšanai izmantojiet tikai aukstu ūdeni.
- Neizmantojiet krūku no termoizturīgā stikla citiem mērķiem, kā arī novietojiet to uz gāzes vai elektroplītnīm un mikroviļņu krāsnīs.
- Nemazgājiet kolbu trauku mazgāšanas mašīnā.

#### **SAGATVOŠANA DARBAM**

- Lai kafija iegūtu teicamu garšu, veiciet 2-3 darba ciklus ar svaigu ūdeni neieberot kafiju filtrā. Lai to izdarītu, ielejiet ūdeni rezervuārā un uzstādiet slēdzi stāvoklī «I».
- Kad rezervuārā vairs nebūs ūdens izslēdziet kafijas katlu, uzstādot slēdzi stāvoklī «0».
- Ļaujiet ierīcei atdzist apmēram 5 minūtes, tad no krūkas izlejiet ūdeni. Atkārtojiet procedūru 2-3 reizes. Kafijas aparāts ir sagatavots lietošanai.

#### **EKSPLUATĀCIJA**

##### **KAFIJAS GATAVOŠANA**

- Gatavošanas process noris, izlaižot karsto ūdeni caur malto kafiju zem augsta tvaika spiediena. Tas piedod kafijai neatkārtojamu aromātu un spilgti izteiktu garšu. Ieteicams izmantot labi apceptus un samaltus kafijas graudus.
- Ielejiet vajadzīgu daudzumu maltās kafijas filtrā, nepiespiežot izlīdziniet to.
- Ievietojiet filtru turētājā.
- Atvēriet ūdens rezervuāru un uzpildiet to līdz nepieciešamajam līmenim.
- Labi aizvēriet rezervuāra vāku.
- Novietojiet krūku uz plīts kafijas uzsildīšanai.
- Uzstādiet pārslēgu stāvoklī «I», pie tam aizdegsies gaismas indikators, un kafijas aparāts sāks strādāt.
- Kad viss ūdens izies caur filtru, izslēdziet kafijas aparātu.
- Lai kafija ilgi saglabātos karsta, turiet krūku uz uzsildīšanas plīts, neizslēdzot kafijas aparātu.

##### **UZMANĪBU:**

- Vārīšanās laikā, kamēr ūdens zem spiediena tek caur malto kafiju, nedrīkst izņemt filtra turētāju un avērt vāku.

##### **TĪRĪŠANA UN APKOPE**

- Vienmēr atslēdziet ierīci no elektrotīkla pirms tā tīrīšanas.
- Ļaujiet kafijas aparātam pilnīgi atdzist un noslauciet ārējās virsmas ar sausu, mīkstu drānu. Neizmantojiet agresīvus ķīmiskus un abrazīvus tīrīšanas līdzekļus.
- Nomazgājiet visas noņemamās daļas ar karstu ūdeni un ziepēm, kārtīgi noskalojiet un pirms uzstādīšanas vietā nožāvējiet pilnībā sausas.

##### **KATLAKMENS LIKVIDĒŠANA**

- Regulāri attīriet kafijas katlu no katlakmens.
- Lai likvidētu katlakmeni, izmantojiet ieteiktos līdzekļus, kurus iespējams iegādāties tirdzniecības tīklos, stingri sekojiet norādījumiem, kas norādīti uz to iepakojuma.
- Kārtīgi noskalojiet kafijas katlu. Šim nolūkam ielejiet rezervuārā tīru ūdeni, neieberot kafiju ieslēdziet ierīci. Atkārtojiet ciklu vēl vienu reizi.
- Veiciet attīrīšanu ne retāk kā vienu reizi 5 mēnešos.

##### **GLABĀŠANA**

- Pirms glabāšanas pārliedzinieties, ka ierīce ir atslēgta no elektrotīkla un pilnīgi atdzisusi.
- Izpildiet TĪRĪŠANA UN APKOPE sadaļas nosacījumus.
- Glabājiet ierīci sausā vēsā vietā.

## **LT EKSPLUATAVIMO SĄLYGOS**

### **APSAUGOS PRIEMONĖS**

- Atidžiai perskaitykite duotąją instrukciją prieš prietaiso eksploatavimą gedimų vengimui naudojant. Neteisintas naudojimas gali sugadinti gaminį, atnešti materialinę žalą, arba atnešti žalą naudotojo sveikatai.
- Prieš patį pirmą įjungimą patikrinkite, ar atitinka techninės gaminio charakteristikos, nurodytos ant lipduko su techninėmis charakteristikomis, elektros tinklo parametrams.
- Neteisingas naudojimas gali sugadinti gaminį, prinešti materialinę žalą arba atnešti žalą sveikatai.
- Naudoti tik buitiniams tikslams. Prietaisas nėra skirtas pramoniniam naudojimui.
- Jeigu prietaisas nenaudojamas visada atjunkite jį nuo elektros tinklo.
- Nenardinkite prietaisą ir maitinimosi laidą į vandenį arba kitus skysčius. Jeigu tai atsitiko, nedelsiant atjunkite prietaisą nuo elektros tinklo ir, prieš jo tolimesnę naudojimą, patikrinkite jo darbingumą ir saugumą pas kvalifikuotų specialistų.
- Nenaudokite prietaisą su sugadintu maitinimosi laidu arba šakute, po kritimo arba su kitais sugedimais. Patikrinimui ir remontui kreipkitės į artimiausią serviso centrą.
- Stebėkite kad elektros laidas neliestu aštrių kampų ir karštų paviršių.
- Atjungiant prietaisą nuo elektros tinklo imkitės už šakutės, o netempkite už laido.
- Prietaisas turi patikimai stovėti ant sauso lygaus paviršiaus. Nestatykite arbatinuką ant karštų paviršių, o taip pat šalia šilumos šaltinių (pvz., elektros plytelių), užuolaidų ir po pakabinamosiomis lubomis.
- Niekada nepalikite įjungta prietaisą be priežiūros.
- Neleiskite vaikams naudotis prietaisu be suaugusių kontrolės.
- Nelieskite karštų paviršių.
- Elektros srovės nutrenkimo ir prietaiso gedimų vengimui, naudokite tik įeinančius į pristatymo komplektą reikmenis.
- Įjunkite kavavirę, tik tada kai kolba kavai virti nustatytos į vietą.
- Naudokite prietaisą tik kai rezervuare yra vanduo.
- Prieš paruošimą kiekvienos naujos kavos porcijos, atjunkite kavavirę ne mažiau kaip į minutėms, tam, kad ji atvėstų.
- Kavos virimui naudokite tik šaltą vandenį.
- Nenaudokite kolbos iš termoatsparaus stiklo kitiems tikslams ir nestatykite jos ant dujinių ir elektrinių viryklių ir į mikrobangų krosneles.
- Neplaukite kolbos indų plovimo mašinose.

### **PASIROŠIMAS DARBUI**

- Tam kad kava turėtų puikų skonį, praveskite 2-3 darbo ciklus su šviežiu vandeniu, nepilant kavos į filtrą. Įpilkite vandenį į rezervuarą ir nustatykite jungiklį į padėtį «1».
- Po to kai rezervuare nebeliks vandens, išjunkite kavavirę nustačius jungiklį į padėtį «0».
- Duokite prietaisui atvėsti į minučių bėgyje ir išpilkite vandenį iš kolbos. Pakartokite procedūrą 2-3 kartus. Kavavirė paruošta naudojimui.

### **DARBAS**

#### **KAVOS PARUOŠIMAS**

- Kavos paruošimo procesas yra tame, kad karštas vanduo praleidžiamas per maltą kavą po dideliu garo slėgiu. Tai priduoda gėrimui nepakartojamą kvapą ir ryškiai išreikštu skoniu. Tuo metu geriausiai naudoti gerai skrudinti ir malti kavos grudelius.
- Įberkite reikalingą kiekį maltos kavos į filtrą ir, sutrambuodami, išliginkite ją.
- Įdėkite filtrą į laikituva.
- Atidarykite vandens rezervuaro dangtį ir pripilkite jį iki reikalingo lygio.
- Kietai uždarykite rezervuaro dangtį.
- Pastatykite kolbą ant viryklės kavos pašildimui.
- Perveskite jungiklį į «1» padėtį, tuo metu užsidegs šviesos indikatorius, ir kavavirė pradės dirbti.
- Kai visas vanduo praeis per filtrą išjunkite kavavirę.
- Tam kad kava ilgai išliktu karšta, laikykite kolbą ant viryklės pašildymui, neišjungiant kavavirės.

#### **DĖMESIO:**

- Užvirinimo metu, kol vanduo po garo slėgiu praeina per maltą kavą, negalima ištraukti filtro laikiklį ir atidaryti dangtį.

### **VALYMAS IR PIEŽIURA**

- Visada atjunkite prietaisą nuo elektros tinklo prieš valymą.
- Duokite kavavirei pilnai atvėsti ir pratrinkite išorinius paviršius minkšta medžiaga. Nenaudokite agersevių cheminių arba abrazyvinių priemonių.
- Nuplaukit visas nuimamas dalys karštame vandenyje su muilu, gerai perplaukite ir sausai nuvalykite prieš pastatant į vietą.

### **NUOVIRŲ PAŠALINIMAS**

- Reguliariai valykite kavavirę nuo nuovirų.
- Nuovirų pašalinimui naudokite rekomenduojamas priemones, kurias galima įsigyti prekybos tinkle, ir griežtai laikykitės nurodymų ant pakuotės.
- Kruopščiai išplaukite kavavirę. Tam įpilkite į rezervuarą švarų vandenį, ir nepilant kavos, įjunkite prietaisą. Pakartokite ciklą dar kartą.

- Valykite ne rečiau kaip kartą per 5 mėnesius.

## **SAUGOJIMAS**

- Prieš saugojimą įsitikinkite kad prietaisas atjungtas nuo elektros tinklo ir pilnai atvėso.
- Atlikite reikalavimus VALYMAS skyriaus.
- Saugokite prietaisą sausoje viesioje vietoje.

## **HASZNALATI UTASÍTÁS**

### **FONTOS BIZTONSÁGI INTÉZKEDÉSEK**

- Használat előtt, a készülék károsodása elkerülése érdekében kérjük, figyelmesen olvassa el a Kezelési útmutatót és tartsa meg azt, mint tájékoztató anyagot.
- A készülék első használata előtt, ellenőrizze egyeznek-e a címkén megjelölt műszaki adatok az elektromos hálózat adataival.
- A helytelen kezelés a készülék károsodásához, anyagi kárhoz, vagy a használó egészségkárosodásához vezethet.
- A készülék nem való nagyüzemi, csak házi használatra.
- Használaton kívül mindig áramtalanítsa a készüléket.
- Ne merítse a készüléket és a vezetéket vízbe, vagy más folyadékba. Ha ez megtörtént, mielőtt újból használná a készüléket - ellenőrizze működését szakember segítségével.
- Ne használja a készüléket sérült vezetékkel, csatlakozódugóval, valamint azután, hogy ütődést szenvedett, vagy más milyen képen károsodva volt. Forduljon a közeli szakszervizbe.
- Figyeljen, hogy a vezeték ne érintkezzen éles, forró felülettel.
- A készülék áramtalanítása közben fogja a csatlakozódugót, ne húzza a vezetéket.
- A készüléket száraz, sima felületre szilárdan kell felállítani. Ne állítsa a készüléket forró felületre, valamint ne tartsa azt, melegét kibocsátó készülékek (például, villanysütő), függöny közelében, és függő polcok alatt.
- Soha ne hagyja felügyelet nélkül a bekapcsolt készüléket.
- Felnőttek ellenőrzése nélkül ne engedje gyerekeknek használni a készüléket.
- Ne érjen forró felülethez.
- Áramütés, készülékkárosodás elkerülése érdekében ne használjon kiegészítő nem tartozó tartozékot.
- Csak felhelyezett kávé tartóval és kancsóval kapcsolja be a készüléket.
- Csak megtöltött víztartállyal használja a készüléket.
- Minden egyes kávé adag elkészítése előtt legalább 5 percig hagyja hűlni a kávéfőzőt.
- A kávé elkészítéséhez csak hideg vizet használjon.
- Ne használja egyéb célra a hőálló üveggancsót, és ne állítsa azt gáz-, villanytűzhelyre, illetve mikrohullámú sütőbe.
- Ne mossa a kancsót mosogatógépben.

### **ELŐKÉSZÍTÉS**

- Annak érdekében, hogy kitűnő ízű kávé kapjon, készítse 2-3 főzetet friss vízzel, de ne adagoljon kávé a szűrőbe. Öntsön vizet a tartályba, és állítsa a kapcsolót «I» helyzetbe.
- Miután kiürül a víztartály – kapcsolja ki a kávéfőzőt, «0» helyzetbe állítva a kapcsolót.
- 5 percig hagyja hűlni a készüléket, és öntse ki a kancsóból a vizet. Ismétlje meg 2-3 a műveletet. A kávéfőző használatra kész.

### **JAVASLATOK A KEZELÉSHEZ**

#### **KÁVÉ KÉSZÍTÉSE**

- Az eszpresszó kávé elkészítése közben a forró víz magas gőznyomás hatása következtében keresztülfolyik az őrölt kávé. Ez adja az eszpresszó kávé egyedi aromáját, és erős íz világát. Ajánlatos megfelelően megpörkölt és őrölt kávé használni.
- Töltsön a szűrőbe megfelelő mennyiségű őrölt kávé, és nyomás nélkül egyenletesen simítsa el.
- Illessze vissza a szűrőt a foglalatba.
- Nyissa ki a víztartály fedelét és töltsen meg a tartályt vízzel a szükséges szintig.
- Zárja le a víztartály fedelét.
- Állítsa a kancsót a forralótalpra.
- Állítsa a kapcsolót "I" helyzetbe, kigyúl a jelzőlámpa és a kávéfőző működni kezd.
- Miután az összes víz átfolyik a szűrőn – kapcsolja ki a kávéfőzőt.
- Azért, hogy a kávé sokáig meleg maradjon – tartsa a kancsót a bekapcsolt kávéfőző forralótalpán.

#### **FIGYELEM:**

- Amíg a forró víz gőznyomás alatt keresztülfolyik az őrölt kávé, ne mozdítsa el a szűrő foglalatát, ne nyissa ki a fedőt.

### **TISZTÍTÁS ÉS KARBANTARTÁS**

- Tisztítás előtt mindig áramtalanítsa a készüléket.
- Hagyja teljesen lehűlni a kávéfőzőt, majd törölje meg kívülről puha, száraz törülközővel. Ne használjon agresszív kémiai szert, illetve súrolószert.
- Mossa meg az összes levehető tartozékot meleg szappanos vízzel, visszahelyezés előtt alaposan mossa meg, és törölje szárazra azokat.

#### **VÍZKŐ ELTÁVOLÍTÁSA**

- Rendszeresen tisztítsa a kávéfőzőt a vízkövesedéstől.



- Vízkötisztítés céljából használjon üzletben árusított vízköellenes szereket. Használja a tisztítószert a csomagoláson előírt utasításoknak megfelelően.
- Alaposan mossa meg a kávéfőzőt. E célból töltsön tiszta vizet a tartályba, kávéadagolás nélkül kapcsolja be a készüléket. Ismétlje meg a műveletet.
- Legalább 5 hónaponként tisztítsa a készüléket.

## **TÁROLÁS**

- Tárolás előtt győződjön meg, hogy a készülék áramtalanítva van és teljesen lehűlt.
- Kövesse a TISZTÍTÁS rész lépéseit.
- Száraz, hűvös helyen tárolja.

## **ЖАБДЫҚ НҰСҚАУЫ**

### **ҚАУІПСІЗДІК ШАРАЛАРЫ**

- Қолдану кезінде бұзып алмау үшін осы нұсқауды ықыласпен оқып шығыңыз және оны анықтамалық материал ретінде сақтаңыз.
- Алғашқы қосудың алдында бұйымның техникалық сипаттамасының жапсырмадағы, электр жүйесінде көрсетілген параметрлеріне сәйкестігін тексеріңіз.
- Дұрыссыз қолдау бұйымның бұзылуына әкеліп соғуы, заттай зиян келтіріп және пайдаланушының денсаулығына зиян тигізуі мүмкін.
- Тек қана тұрмыстарды мақсаттарда қолданылғады. Құрал өнеркәсіптік қолдануға арналмаған.
- Егер құрылғы қолданылмаса, оны электр жүйесінен әрқашан сөндіріп тастаңыз.
- Құралды не бауды суға немесе басқа сұйықтықтарға батырмаңыз. Егер бұл жағдай болса, құрылғыны электр жүйесінен дереу сөндіріп тастаңыз және оны әрі қарай пайдаланбастан бұрын, жұмысқа қабілеттілігі мен құралдың қауіпсіздігін білікті мамандарға тексертіңіз.
- Құралды не бауды суға немесе басқа сұйықтықтарға батырмаңыз. Егер бұл жағдай болса, құрылғыны электр жүйесінен дереу сөндіріп тастаңыз және оны әрі қарай пайдаланбастан бұрын, жұмысқа қабілеттілігі мен құралдың қауіпсіздігін білікті мамандарға тексертіңіз.
- Қоректену бауының өткір жиектер және ыстық үстілерге тимеуін қадағалаңыз.
- Құралды қоректену жүйесінен сөндіргенде шаңшқыны ұстаңыз, ал қоректену бауынан тартпаңыз.
- Құрылғы құрғақ тегіс бетте тұрақты тұруы тиіс. Шәйнекті ыстық үстілерге, сонымен қатар жылу көздеріне жақын маңда (мысалы, электр пештеріне), перделердің және аспалы сөрелердің астында қоймаңыз.
- Қосылған құралды ешуақытта қараусыз қалдырмаңыз.
- Ересек адамдрадың бақылауынсыз балаларға пайдалануға рұқсат етпеңіз.
- Ыстық үстілерге ұстамаңыз.
- Электр тоғының ұруына тап болмау және құралдың бұзбау үшін тек қана бересі жинаққа кіретін керек-жарақтарды ғана қолданыңыз.
- Кофе қайнатқышты тек қана кофе даярлауға арналған тартпа және колба орнына қойылғанда ғана қосыңыз.
- Құрылғыны тек қана резервуарда су бар болса ғана пайдаланыңыз.
- Кофенің әрбір жаңа порциясын даярлау алдында кофе қайнатқыштың суынуы үшін оны 5 минуттан кем емес сөндіріп тастаңыз.
- Кофе қайнатуға тек қана салқын суды қолданыңыз.
- Термошыдамды шыны колбаны басқа мақсаттарда қолданбаңыз және оны газды және электрлік плиталарға және микротолқынды пештерге қоймаңыз.
- Колбаны ыдыс-аяқ жуатын мәшінде жумаңыз.

### **ЖҰМЫСҚА ДАЙЫНДАУ**

- Кофенің бөлекше дәмді болу үшін, сүзгіге кофе салмай тың сумен 2-3 жұмыс циклын жүргізіңіз. Бұл үшін резервуарға суды құйыңыз да ажыратқышты «1» күйіне орнатыңыз.
- Резервуарда су қалмаған соң, ажыратқышты «0» күйге орнатып кофе қайнатқышты өшіріңіз.
- 5 минуттай құралға суынуға мұрша беріңіз де колбадан суды төгіңіз. Процедураны 2-3 рет қайталаңыз. Кофе қайнатқыш қолдануға дайын.

### **ЖҰМЫС**

#### **КОФЕ ДАЯРЛАУ**

- Кофені даярлау процесі ыстық суды жоғары қысыммен тарттырылған кофе арқылы өткізу мәнәсінде. Бұл сусынға ерекше хош иіс және өте айқын дәм береді. Бұған әбден қуырылған және тарттырылған кофе дәндерін қолданған жақсы.
- Сүзгіге қажетті мөлшерде тарттырылған кофе себіңіз де, таптамай, оны тегістеңіз.
- Сүзгіні ұстағышқа салыңыз.
- Суға арналған резервуар қақпағын ашыңыз да оны қажетті деңгейге дейін толтырыңыз.
- Резервуар қақпағын нықтап жабыңыз.
- Колбаны кофені жылыту үшін плиткаға қойыңыз.
- Ажыратып-қосқышты (On/Off) “I” қалпына орнатыңыз, сонда айғақтағыш шам жанады да, кофе қайнатқыш жұмыс істей бастайды.
- Қашан бәр су сүзгі арқылы өтісмен, кофе қайнатқышты өшіріңіз.
- Кофе ұзақ ыстық болып қалуы үшін, кофе қайнатқышты өшірмей колбаны жылытуға арналған плитқада ұстаңыз.

## HAZAR:

- Қайнатым уақытына, су будың қысымымен тарттырылған кофе арқылы өтіп жатқанда, сүзгі ұстағышты суырып алуға және қақпақты ашуға болмайды.

## ТАЗАЛАУ ЖӘНЕ КҮТІМ

- Тазалаудың алдында құралды электр жүйесінен әрқашан сөндіріп тастаңыз.
- Кофе қайнатқышқа толық суынуына мұрша беріңіз де құрғақ жұмсақ матамен сыртын сүртіңіз. Агрессивті химиялық не қайрақты заттарды қолданбаңыз.
- Барлық алмалы-салмалы бөліктерді оларды орнына қояр алдында сабынды ыстық сумен жуыңыз және құрғақ етіп сүртіңіз.

## ҚАСПАҚТЫ АРЫЛТУ

- Кофе қайнатқышын қаспақтан ұдайы тазалап тұрыңыз.
- Қаспақтан арылту үшін сауда жүйесінде сатып алуға болатын ұсынылған құралдарды қолданыңыз және олардың орамасындағы нұсқауларды қатаң ұстаныңыз.
- Кофе қайнатқышты мұқият жуыңыз. Ол үшін резервуарға таза су құйыңыз да кофені сеппей, құралды қосыңыз. Циклді тағы бір қайталаңыз.
- Тазалауды 5 айда бір реттен сирек емес жасап тұрыңыз.

## САҚТАУ

- Сақтаудың алдында құралдың электр жүйесінен сөндірілгеніне және толық суығанына көз жеткізіңіз.
- ТАЗАЛАУ бөлімінің талабын орындаңыз.
- Құралды құрғақ салқын орында сақтаңыз.

## **CR** UPUTA ZA RUKOVANJE SIGURNOSNE MJERE

- Pažljivo pročitajte ovu Uputu prije uporabe uređaja kako biste izbjegli njegovo kvarenje za vrijeme korištenja i čuvajte Uputu radi informacije.
- Prije prvog uključenja uvjerite se da tehničke karakteristike proizvoda, naznačene na naljepnici, odgovaraju parametrima električne mreže.
- Nepravilna uporaba može dovesti do kvarenja proizvoda, nanijeti materijalnu štetu i štetu zdravlju korisnika.
- Koristiti samo u domaćinstvu. Uređaj nije namijenjen za profesionalnu uporabu.
- Ako ne upotrebljavate uređaj, uvijek ga isključite iz mreže napajanja.
- Ne stavljajte uređaj i kabel napajanja u vodu ili druge tekućine. Ako se to dogodilo, odmah isključite uređaj iz mreže napajanja i prije dalje uporabe provjerite njegovu ispravnost i sigurnost kod ovlaštenih stručnjaka.
- Ne upotrebljavajte uređaj s oštećenim kablom ili utikačem, uređaj koji je pao ili zadobio druga oštećenja. Za provjeru i popravljanje obratite se najbližem servisnom centru.
- Pazite da kabel ne dodiruje oštre ivice ili vruće površine.
- Kad isključujete uređaj iz mreže napajanja, držite utikač, ne vucite kabel.
- Uređaj mora stabilno stajati na suhoj ravnoj površini. Ne stavljajte ga na vruće površine, ni blizu izvora topline (na primjer, štednjaka), zavjesa ili ispod obješenih polica.
- Nikad ne ostavljajte uključeni uređaj bez kontrole.
- Ne dopuštajte djeci uporabu uređaja bez kontrole odraslih.
- Ne dirajte vruće površine.
- Kako biste izbjegli oštećenje strujom i kvarenje uređaja, upotrebljavajte samo dijelove iz kompleta ovog uređaja.
- Uključujte aparat samo onda kad su namještena posuda za kavu.
- Upotrebljavajte uređaj samo onda kad u posudi ima vode.
- Prije kuhanja svake slijedeće porcije kave isključite aparat i pričekajte najmanje 5 minuta kako bi se on ohladio.
- Za kuhanje kave upotrebljavajte samo hladnu vodu.
- Ne upotrebljavajte posudu u druge svrhe, ne stavljajte je na štednjak ili u mikrovalnu pećnicu.
- Ne perite posudu u stroju za pranje posuđa.

## PRIPREME ZA RAD

- Kako biste dobili kavu najboljeg okusa, najprije 2—3 puta prokuhajte svježu vodu, ne stavljajući kavu u filter. Nalijte vodu u posudu i okrenite mjenjač režima u položaj «I».
- Kad u posudi više neće biti vode, isključite aparat, okrenuvši mjenjač režima u položaj «0».
- Pričekajte 5 minuta kako bi se uređaj ohladio i izlijte vodu iz posude. Ponovite cijeli postupak 2 ili 3 puta. Nakon toga aparat je spreman za uporabu.

## RAD

### KUHANJE KAVE

- U procesu kuhanja kave vruća voda prolazi kroz mljevena zrna kave pod jakim pritiskom pare. To dodaje kavi neponovljiv miris i jako izražen okus. Za kuhanje kave najbolje je upotrebljavati dobro ispržena i samljevena zrna kave.
- Stavite potrebnu količinu mljevene kave u filter i izravnajte je, ne pritiskujući.
- Stavite filter u držač.
- Otvorite poklopac posude za vodu i napunite je do potrebnog nivoa.
- Dobro zatvorite poklopac posude.
- Postavite staklenu posudu na ploču za podgrijavanje kave.
- Okrenite mjenjač u položaj «I», gorjet će svjetlosni indikator i aparat će početi rad.

- Kad sva voda prođe kroz filter, isključite aparat.
- Kako bi kava dugo ostala vruća, ostavite staklenu posudu na ploči za podgrijavanje, ne isključujući aparat.

#### **NAPOMENA:**

- U vrijeme kuhanja, dok voda pod pritiskom pare prolazi kroz mljevenu kavu, zabranjuje se vaditi držač filtera i otvarati poklopac.

#### **ČIŠĆENJE I ODRŽAVANJE**

- Prije čišćenja uvijek isključite uređaj iz mreže napajanja.
- Pričekajte da se aparat potpuno ohladi i obrišite njegovu površinu suhom mekanom krpom. Ne uporabljajte agresivna kemijska ili abrazivna sredstva.
- Operite sve dijelove koji se mogu skinuti vrućom vodom s rastvorom blagog deterdženta. Dobro ih isperite čistom vodom i obrišite, nakon čega ih možete montirati.

#### **UKLANJANJE KAMENCA**

- Redovito uklanjajte kamenac s aparata za kuhanje kave.
- Za uklanjanje kamenca upotrebljavajte specijalna sredstva koja se mogu kupiti u prodavaonicama, te dosljedno slijedite upute na njihovom pakiranju.
- Dobro isperite aparat. Nalijte u rezervoar čistu vodu i, ne stavljajući kavu, uključite uređaj. Ponovite ovaj postupak još jednom.
- Uklanjajte kamenac najmanje jednom u pet mjeseci.

#### **ČUVANJE**

- Prije spremanja uređaja uvjerite se da je isključen i da se potpuno ohladio.
- Ispunite sve zahtjeve odjeljka ČIŠĆENJE.
- Čuvajte uređaj na suhom i prohladnom mjestu.

## **D BEDIENUNGSANLEITUNG**

### **SICHERHEITSHINWEISE**

- Vor dem Gebrauch lesen Sie bitte die vorliegende Bedienungsanleitung sorgfältig durch und bewahren sie zum Nachschlagen auf.
- Vor der ersten Verwendung stellen Sie sicher, dass die technischen Daten des Gerätes, die auf dem Aufkleber angegeben sind, mit den Parametern des Stromversorgungsnetzes übereinstimmen
- Unkorrekter Gebrauch kann Funktionsstörungen zur Folge haben, den materiellen Schaden hinzufügen bzw. Ihre Gesundheit gefährden.
- Das Gerät ist nur für Haushaltsgebrauch bestimmt. Es ist nicht zu Industriezwecken geeignet.
- Ziehen Sie den Stecker jedes Mal vor der Reinigung und immer, wenn das Gerät nicht betrieben wird, aus der Steckdose.
- Um sich vor Schädigungen durch Strom zu schützen und Brandgefahr weitgehend auszuschließen, tauchen Sie das Gerät niemals ins Wasser bzw. andere Flüssigkeiten. Sollte das passieren, ziehen Sie sofort den Netzstecker aus der Steckdose und wenden sich an geschulte Fachleute zur Überprüfung der Funktionsfähigkeit und Sicherheit des Gerätes.
- Das Gerät darf nicht betrieben werden, wenn Netzkabel bzw. Netzstecker beschädigt sind, wenn die Kaffeeemaschine heruntergefallen ist oder andere Beschädigungen aufweist. Zur Fehlersuche und Reparatur wenden Sie sich an die nächstgelegene Kundendienststelle.
- Achten Sie darauf, dass das Netzkabel mit scharfen Kanten oder heißen Oberflächen nicht in Berührung kommt.
- Beim Abschalten des Gerätes vom Stromnetz immer am Stecker, niemals an der Leitung ziehen.
- Stellen Sie das Gerät auf eine trockene, rutschfeste Oberfläche auf. Plazieren Sie es keinesfalls auf heißen Oberflächen sowie in der Nähe von Heizkörpern (z.B. Elektroherden), Gardinen und unter den Hängeregalen.
- Lassen Sie nie das eingeschaltete Gerät unbeaufsichtigt.
- Lassen Sie Kinder das Gerät nie ohne Aufsicht von Erwachsenen benutzen.
- Fassen Sie nicht heiße Oberflächen an.
- Um sich vor Schädigungen durch Strom zu schützen und Funktionsstörungen des Gerätes auszuschließen, verwenden Sie nur das mitgelieferte Zubehör.
- Schalten Sie die Kaffeemaschine nur dann ein, wenn das Gefäß für den gekochten Kaffee bedienungsgerecht eingesetzt sind.
- Benutzen Sie das Gerät niemals mit leerem Wasserbehälter.
- Vor der Zubereitung jeder neuen Kaffeeportion schalten Sie die Kaffeemaschine für mindestens 5 Minuten zum Abkühlen aus.
- Benutzen Sie zum Kaffeekochen nur das kalte Wasser.
- Verwenden Sie das Gefäß aus hitzebeständigem Glas nicht zweckentfremdet und stellen es unter keinen Umständen auf Gas- und Elektroherde bzw. in einen Mikrowellenofen.
- Waschen Sie das Gefäß nie in einer Geschirrspülmaschine.

### **VORBEREITUNG**

- Damit Ihr Kaffee einen vorzüglichen Geschmack hat, führen Sie 1-2 Arbeitsgänge mit frischem Wasser durch, ohne den Kaffee in den Filter zu geben. Dafür füllen Sie den Wasserbehälter ein und bringen den Regler in die Position «I».
- Wenn der Wasserbehälter wieder leer ist, schalten Sie die Kaffeemaschine aus, indem Sie den Regler auf «0» stellen.

- Lassen Sie das Gerät innerhalb 5 Minuten auskühlen und gießen das Wasser aus dem Gefäß weg. Wiederholen Sie den Vorgang 2 bis 3 Male. Die Kaffeemaschine ist einsatzbereit.

### **INBETRIEBNAHME**

#### **KAFFEEZUBEREITUNG**

- Der Prozess der Kaffeezubereitung besteht im Durchlassen des heißen Wassers durch gemahlten Kaffee unter hohem Dampfdruck. Das verleiht dem Getränk ein unbeschreibliches Aroma sowie einen ausgeprägten Geschmack. Am Besten verwenden Sie gut geröstete, gemahlene Kaffeebohnen.
- Schütten Sie die nötige Menge des gemahlten Kaffees in den Filter und streichen ihn, ohne festzustampfen.
- Stellen Sie den Filter in den Halter ein.
- Stellen Sie das Gefäß auf die Warmhalteplatte
- Drücken Sie den Schalter. Die Kontrolleuchte leuchtet auf und die Kaffeemaschine wird betrieben.
- Stellen Sie das Gefäß auf die Heizplatte.
- Schalten Sie den Regler auf «I» um, dabei leuchtet die Kontrolleuchte auf und die Kaffeemaschine beginnt zu arbeiten.
- Wenn das ganze Wasser durch den Filter gelaufen ist, schalten Sie die Kaffeemaschine aus.
- Damit der Kaffee über längere Zeit warm bleibt, halten Sie das Gefäß auf der Heizplatte, ohne die Kaffeemaschine auszuschalten.

#### **ACHTUNG:**

- Während des Kochens, solange das Wasser unter dem Dampfdruck durch den gemahlten Kaffee fließt, nicht herausgenommen und der Deckel geöffnet werden.

#### **REINIGUNG UND PFLEGE**

- Ziehen Sie immer vor der Reinigung den Stecker aus der Netzdose.
- Warten Sie, bis sich die Kaffeemaschine vollständig abgekühlt hat, und wischen die Außenoberflächen mit einem trockenen, weichen Tuch ab. Verzichten Sie auf aggressive Chemikalien oder scheuernde Reinigungsmittel.
- Waschen Sie alle abnehmbaren Elemente mit warmem Seifenwasser, reiben sie sorgfältig trocken, bevor die Teile wieder eingesetzt werden.

#### **ENTKALKEN**

- Führen Sie das Entkalken der Kaffeemaschine regelmäßig durch.
- Zur Beseitigung von Kalkablagerungen verwenden Sie nur die empfohlenen Anti-Kalk-Mittel, die im Fachhandel erhältlich sind, und halten Sie sich strikt an die Hinweise auf der Verpackung.
- Um Ihre Kaffeemaschine sorgfältig zu reinigen, gießen Sie in den Wasserbehälter sauberes Wasser ein und schalten das Gerät ein, ohne den Kaffee reinzuschütten. Wiederholen Sie den Vorgang noch einmal.
- Die Reinigung soll nicht seltener als 5 Mal pro Monat vorgenommen werden.

#### **AUFBEWAHRUNG**

- Vor der Aufbewahrung vergewissern Sie sich, dass der Netzstecker aus der Dose gezogen ist und sich das Gerät vollständig abgekühlt hat.
- Erfüllen Sie die Vorschriften aus dem Teil REINIGUNG UND PFLEGE.
- Bewahren Sie das Gerät an einem trockenen Ort auf.