

Vitek®

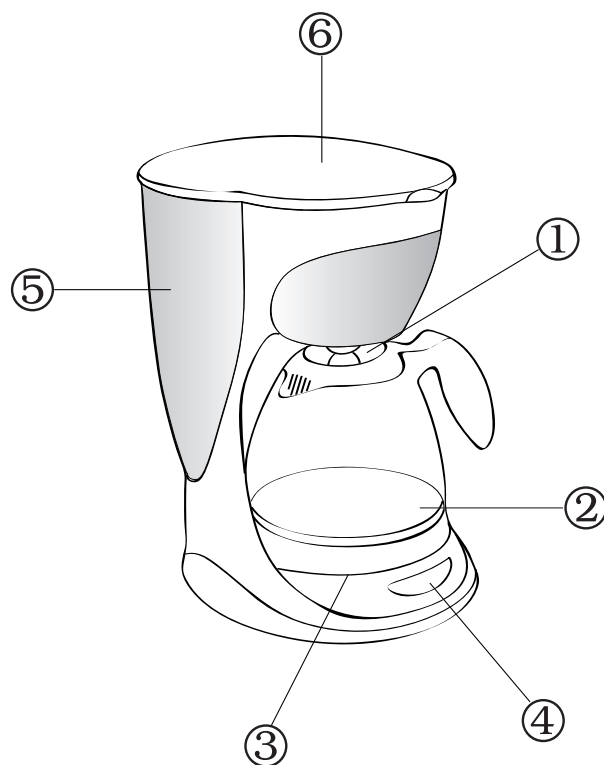
**COFFEE MAKER
КОФЕВАРКА**



**OPERATION MANUAL
ИНСТРУКЦИЯ ПО ПРИМЕНЕНИЮ**

Mod. VT - 1500

ENGLISH



1. Lid for glass jug
2. Glass jug
3. Hotplate
4. On/Off switch
5. Water tank
6. Hinged water tank lid

ENGLISH

IMPORTANT SAFEGUARDS

- Please read these instructions carefully before using the appliance.
- Check that your mains voltage corresponds to that stated on the appliance.
- Never leave the appliance unsupervised when in use. Keep out of reach of children or incompetent persons.
- From time to time check the cord for damages. Never use the appliance if cord of appliance show any signs of damage.
- Only use the appliance for domestic purposes and in the way indicated in these instructions.
- Never immerse the appliance in water or any other liquid for any reason whatsoever. Never place it into the dishwasher.
- Never use the appliance near hot surfaces.
- Should the cord be damaged, it must be replaced by a competent qualified electrician.
- Before cleaning, always unplug the appliance from the power supply.
- All repairs should be made by a competent qualified electrician.
- Never use the appliance outside and always place it in a dry environment.
- Never use accessories which are not recommended by the producer. They could constitute a danger to the user and risk to damage the appliance.
- Never move the appliance by pulling the cord. Make sure the cord cannot get caught in any way. Do not wind the cord around the appliance and do not bend it.
- Stand the appliance on a table or flat surface.
- Only use fresh (potable) and cold (moderate) water. Do not use water contained in bathtubs, washbasing or other recipients.
- Never use the appliance if the jug shows any signs of cracks. Only use the jug with this appliance. Handle with care as the glass is very fragile.
- Make sure the appliance has cooled down before cleaning, storing or filling it. The appliance has to be switched off before filling it with water.
- Make sure never to overfill.
- Make sure the cord never comes into contact with the hot parts of the appliance.
- Never touch the hot parts of the appliance (be careful, also the warming plate is a hot part), only touch the plastic parts and take the jug by the handle.
- Be careful not to get burned by the steam evaporating from the coffee filter.
- When removing lime scale, only use vinegar or a special product for the removal of lime scale. Never use ammonia or any other substance that might damage your health.
- Only put ground coffee in the filter.
- Never use your coffee machine without water in it.

ENGLISH

USING FOR THE FIRST TIME

- Connect the appliance to the mains power supply.
- Lift the tank lid.
- Remove the jug from the coffee maker and the jug lid.
- Fill the jug with cold water and pour the water into the tank (max. level).
- Close the water tank lid and the jug lid and replace the jug on the hotplate.
- Switch on the coffee maker using the on/off switch. The pilot light lights up. Brewing will start within a few moments. Wait until all the water has run through.
- Let the appliance cool down for at least 3 minutes before you start brewing coffee.

MAKING COFFEE

Adding water

- Pour the required amount of fresh water into the water tank. The water level is visible through the translucent water tank.
- Close the water tank lid. Place jug (with lid) on the hotplate.

Adding coffee

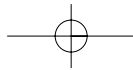
- Open and insert paper filter (1 x 4) in the filter holder. Do not forget to fold the sealed edges of the filter. Add the required amount of ground coffee. As a guide, you need 6-7 grams of medium-fine ground coffee per cup. Some versions come with a permanent filter. In this case, you do not need to use a paper filter.
- Return the filter to its initial position (it clicks into place).

Switching on the appliance

- Push the on/off switch. The pilot light lights up. After a few moments brewing starts.
- When you remove the carafe from the appliance, a non-drip valve will automatically operate to stop any drops of coffee dripping onto the hotplate. Replacement of the carafe automatically opens the non-drip valve and allows remaining coffee to filter through into the carafe.
- Wait until the brewing process is finished and the filter has run empty. The paper filter can remain in the filter holder. The special filter lock prevents dripping. Switch the appliance off after use. If you have not switched the appliance off, the appliance will automatically switch itself off after two hours.

AFTER USE

- Switch off the appliance. Open water tank lid. Remove the filter holder and throw away the used coffee grounds.
- If you have used the permanent filter, you can simply empty it, rinse it and use it again.



ENGLISH

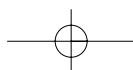
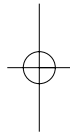
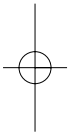
- Let the appliance cool down for at least 3 minutes before you start brewing coffee again.

CLEANING

- Always remove the plug from the mains outlet before cleaning the appliance.
- Never immerse the appliance in water. You can clean it with a damp cloth.
- The removable items can be washed in hot spray water (or in a dishwasher). Rinse with clean hot water and dry.
- Descale your appliance regularly.
- Operate the appliance two times. However, now use ordinary vinegar to fill the water tank and do not fill the permanent coffee filter with ground coffee. (You can use the same vinegar twice).
- After decalling, let the appliance work twice more with only water to rinse away the vinegar and scale remainders.

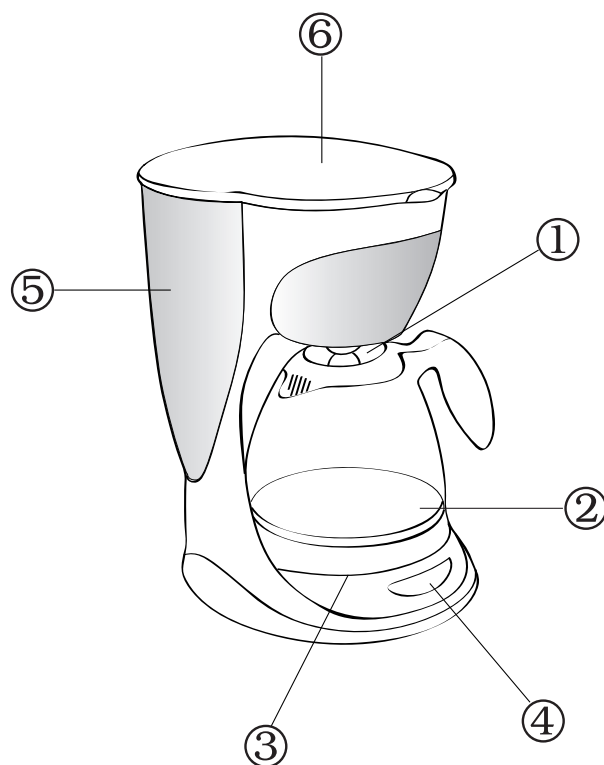
TECHNICAL DATA

230V ~ 50Hz ~ 1000W



РУССКИЙ

ОПИСАНИЕ



1. Крышка стеклянной емкости
2. Стеклянная емкость
3. Нагревательная панель
4. Кнопка включения/выключения
5. Резервуар для воды
6. Крышка резервуара для воды

РУССКИЙ

ПРАВИЛА БЕЗОПАСНОГО ИСПОЛЬЗОВАНИЯ

- Перед использованием прибора внимательно прочитайте инструкцию.
- Перед включением прибора убедитесь, что напряжение сети в Вашем доме соответствует напряжению, указанному на маркировке прибора.
- Не оставляйте включенный прибор без наблюдения. Держите его вне досягаемости детей.
- Никогда не используйте прибор, если шнур поврежден.
- Используйте прибор только для целей, указанных в этой инструкции.
- Никогда не погружайте прибор в воду или любую другую жидкость. Не помещайте прибор в посудомоечную машину.
- Не ставьте прибор на горячую поверхность.
- Если шнур поврежден, он должен быть заменен квалифицированным электриком.
- Перед чисткой всегда отключайте прибор от сети.
- Не используйте прибор вне помещения.
- Не используйте арматуру, которая не рекомендована производителем. Она может представлять опасность для пользователя и вызвать повреждение прибора.
- Не пытайтесь перемещать прибор, держась за шнур. Не наматывайте шнур вокруг прибора.
- Ставьте прибор на ровную устойчивую поверхность.
- Используйте свежую холодную воду (или комнатной температуры).
- Никогда не используйте прибор с поврежденной емкостью. Обращайтесь с ней осторожно.
- Перед чисткой прибора убедитесь, что он остыл. Выключайте прибор перед наполнением его водой.
- Не переполняйте резервуар для воды.
- Не допускайте соприкосновения шнура с горячими частями прибора.
- Не касайтесь горячих частей прибора и соблюдайте осторожность, чтобы не обжечься паром.
- При удалении накипи используйте уксус или специальное средство. Не применяйте для этого аммиак или другие вещества, которые могут причинить вред Вашему здоровью.
- Помещайте в фильтр только молотый кофе.
- Не включайте кофеварку, если в резервуаре нет воды.

ПЕРВОЕ ИСПОЛЬЗОВАНИЕ

- Включите кофеварку в сеть.
- Наполните стеклянную емкость холодной водой и налейте ее в резервуар. Отметки на резервуаре показывают уровень воды, требуемой для заварки определенного количества чашек кофе.
- Закройте крышку резервуара и крышку емкости и поставьте емкость на

РУССКИЙ

нагревательную панель.

- Нажмите на переключатель, загорится индикатор включения.
- Подождите, пока вытечет вся вода. Дайте кофеварке остыть в течение 3 минут, а затем можете готовить кофе.

ПРИГОТОВЛЕНИЕ КОФЕ

- Наполните резервуар водой до нужного уровня.
- Поставьте емкость на нагревательную панель.
- Поместите бумажный фильтр в корзинку для фильтра. Положите в фильтр соответствующее количество молотого кофе. Если модель снабжена постоянным фильтром, не используйте бумажный фильтр.
- Закройте крышку кофеварки.
- Нажмите на переключатель, загорится индикатор включения.
- Если Вы хотите налить чашку кофе до того, как закончится процесс приготовления кофе, просто снимите емкость с нагревательной панели. При удалении емкости специальный клапан закрывается, препятствуя вытеканию кофе. Когда Вы поставите емкость на место, клапан автоматически откроется и даст возможность кофе стекать в емкость.
- Сварив кофе, выключите прибор. Если Вы не выключили прибор, питание автоматически отключится через два часа.

ПОСЛЕ ИСПОЛЬЗОВАНИЯ

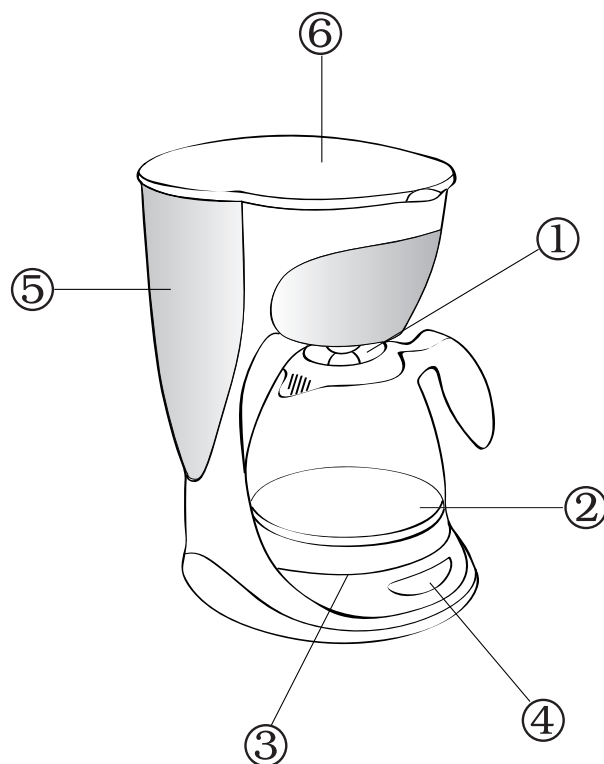
- Выключите прибор. Откройте крышку резервуара для воды. Удалите из фильтра использованный кофе.
- Если Вы использовали постоянный фильтр, освободите его от кофе и ополосните водой.
- Перед повторным приготовлением кофе дайте кофеварке остыть.

ЧИСТКА

- Перед чисткой прибора отсоедините его от сети.
- Никогда не погружайте прибор в воду. Протирайте его влажной тканью.
- Не используйте для чистки абразивные средства и металлические царапающие губки.
- Съемные части кофеварки вымойте теплой водой. Не мойте стеклянную емкость в посудомоечной машине.
- Регулярно очищайте резервуар от накипи.
Наполните резервуар раствором уксуса с водой и включите кофеварку, после чего вылейте смесь, снова наполните прибор чистой водой до максимального уровня и прокипятите.

ТЕХНИЧЕСКИЕ ДАННЫЕ: 230В ~ 50Гц ~ 1000Вт

DEUTSCH



1. Kappe für Glaskrug
2. Glaskrug
3. Heiße Platte
4. An-/Ausshalter
5. Eingehängte Wasserbehälterkappe
6. Wasserbehälter

DEUTSCH

WICHTIGE SCHUTZMAßNAHMEN

- Stellen Sie die Kaffeemaschine nicht auf heiße Oberflächen.
- Platzieren Sie den Glaskrug nicht in einen Mikrowellenherd, offenes Feuer oder auf eine heiße Kochplatte.
- Trennen Sie die Kaffeemaschine vom Hauptstrom vor Reinigung und Wartung. . Trennen Sie die Kaffeemaschine nicht, indem Sie am Zubehörmnetzka- bel ziehen. .
- Lassen Sie das Zubehörmnetzka- bel nicht nach unten über Ecken, Rändern oder über heiße Teile hängen.
- Benutzen Sie nur Zubehörmnetzka- bel oder Verlängerungskabel, die im guten Zustand sind.
- Gießen Sie kein Heißwasser in den Wasserbehälter.
- Übersteigen Sie nicht die max. Füllstufe. Tauchen Sie die Kaffeemaschine nicht in Wasser.
- Benutzen Sie und speichern Sie die Kaffeemaschine außerhalb der Reichweite von Kinder.
- Lassen Sie das Zubehörmnetzka- bel nicht zum Fußboden hängen. Ein elektrisches Haushaltsgerät sollte nicht benutzt werden, wenn:
 - das Zubehörmnetzka- bel oder das Gerät sichtbar beschädigt ist.
 - Das Gerätfalleingeiassen wurde und offensichtlich ausläuft. .
- Ein beschädigtes oder fehlerhaftes Zubehörmnetzka- bel sollte nur von einer autorisierten Person in einem Wartungszentrum ersetzt werden.

VERWAHREN SIE DIESE ANWEISUNGEN VORSICHTIG

ZUR ERSTEN VERWENDUNG:

- Schließen Sie das Gerät an die Hauptstromversorgung an.
- Heben Sie die Behälterkappe ab.
- Nehmen Sie den Krug von der Kaffeemaschine und von der Krugkappe.
- Füllen Sie den Krug mit kaltem Wasser und gießen Sie das Wasser in den Behälter (max. Stufe). .
- Schließen Sie die Wasserbehälterkappe und die Krugkappe und setzen Sie den Krug auf die heiße Platte. . Schalten Sie die Kaffeemaschine mit dem AN/AUS-Schalter ein. Die Dauerflamme wird oben beleuchtet. Das Brauen beginnt. Warten Sie, bis das ganze Wasser durch gelaufen ist.
- Bevor Sie anfangen, Kaffee zu brauen, lassen Sie das Gerät für mindestens fünf Minuten abkühlen.

DEUTSCH

KAFFEE BRAUEN:

Einfüllung des Wassers

- Öffnen Sie Wasserbehälterkappe. Gießen Sie die angeforderte Süßwassermenge in den Wasserbehälter. Die Wasserstufe ist durch den lichtdurchlässigen Wasserbehälter sichtbar.
- Schließen Sie die Wasserbehälterkappe. Platzieren Sie Krug (mit Kappe) auf die Heißplatte.

Hinzufügung des Kaffees

- Öffnen Sie und setzen Sie a ein (Art 1x4 oder Papierfiitertüte Nr. 4) in den Filterhalter. Vergessen Sie nicht, die Siegelränder des Filters zu falten. Fügen Sie die angeforderte Menge des gemahlene Kaffees hinzu. Als Anleitung benö Versionen kommen mit dem permanenten Füter. In diesem Fall brauchen Sie keinen Papierfiiter.
- Bringen Sie den Filter zu seiner Ausgangsposition zurück fclickt in seinem Platz).

Einschaltung des Gerätes:

- Betätigen Sie den AN/AUS-Schalter und die Dauerflamme leuchtet auf. Kurz danach beginnt das Brauen.

Löschen des Kruges:

Wenn das Brauen beendet ist, warten Sie bis der Filter sich geleert hat, bevor Sie den Krug vom Gerät entfernen. Der Papierfilter kann im Filterhalter bleiben. Die spezielle Filterverriegelung verhindert Tropfen. Nach Gebrauch, schalten Sie das Gerät aus. Wenn Sie nicht das Gerät ausgeschaltet haben, schält sich das Gerät nach zwei Stunden automatisch aus.

NACH GEBRAUCH:

- Schalten Sie das Gerät aus. Öffnen Sie Wasserbehälterkappe. Entfernen Sie den Filterhalter und werfen Sie den benutzten Kaffeeboden weg.
- Wenn Sie einen permanenten Filter benutzt haben, können Sie ihn einfach leeren, spülen Sie ihn aus und benutzen ihn wieder.
- Bevor Sie wieder anfangen, Kaffee zu brauen, lassen Sie das Gerät für mindestens für 3 Minuten abkühlen.

REINIGUNG UND PFLEGE:

- Schalten Sie das Gerat aus.
- Säubern Sie den Glaskrug, die Krugkappe und den Filterhalter in der Spülmaschine oder im heißen seifigen Wasser.
- Das Innere des Wasserbehälters sollte von Zeit zu Zeit mit einem feuchten Tuch abgewischtwerden. Benutzen Sie keine rauen oder abschleifenden Reinigungsmittel.